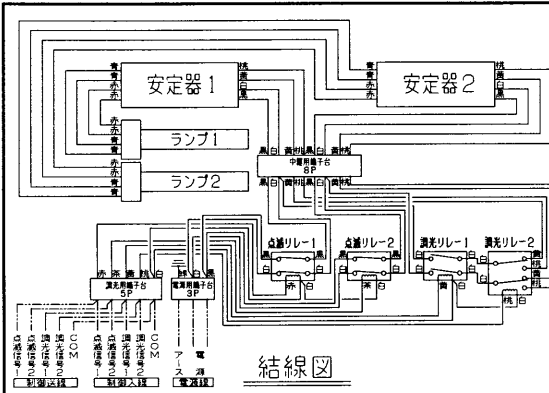
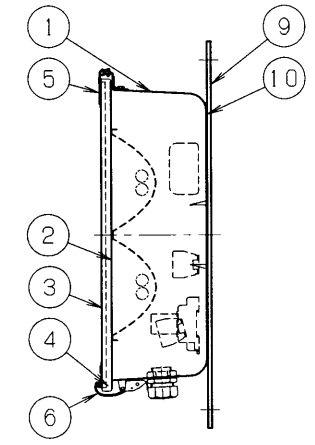
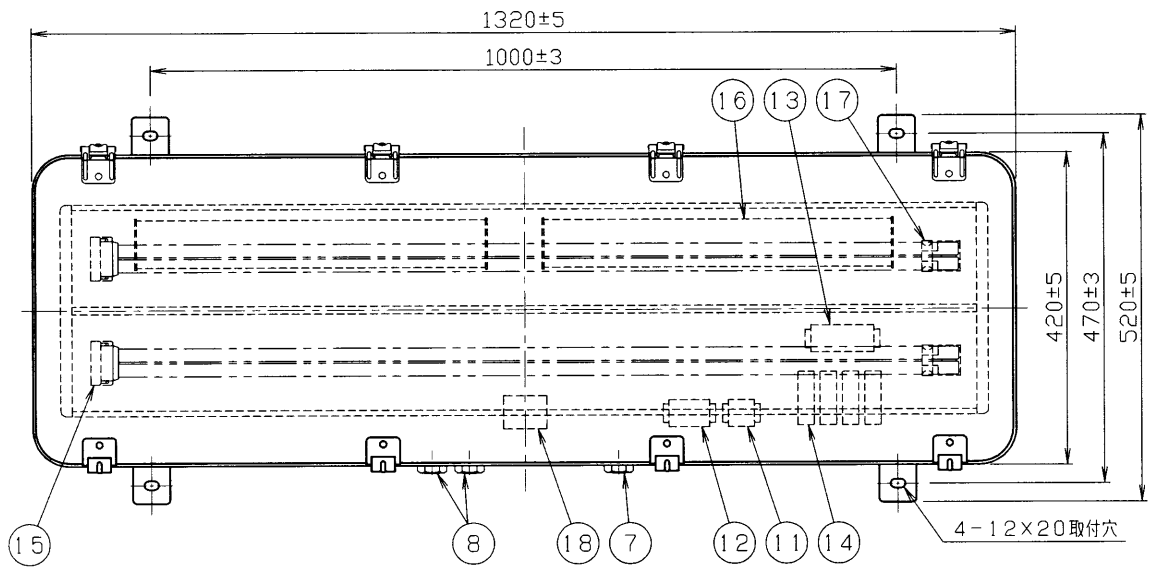


TOSHIBA (2006.12.009) 2008.08.009



部番	部品名	個数	材質	摘要	部番	部品名	個数	材質	摘要
10	パッキン	2	シリコン		1	本体	1	SUS304	t1.0 塗装(外面のみ)
11	電源用端子台	1	樹脂	3P (M4、落下防止、カバー付)	2	反射板	1	アルミ	t0.5 鏡面仕上げ
12	調光用端子台	1	樹脂	5P (M4、落下防止、カバー付)	3	照明カバー	1	強化ガラス	t5.0 透明
13	中継用端子台	1	樹脂	8P (M4、落下防止、カバー付)	4	パッキン	1	シリコン	成形品
14	リレー	4	組立品	AC200V, 50/60Hz	5	ヒンジ	4	SUS316	t1.5
15	ソケット	2	樹脂	DFS-5408	6	ラッチ	4	SUS316	t1.5(一部t1.2)
16	安定器	2	組立品	段調光形(防湿ケース入り)	7	電源用コネクター	1	樹脂	SC-4A(φ10.6~12.0)
17	ランプホルダー	2	SUS304	t0.6 白色塗装	8	調光用コネクター	2	樹脂	SC-4A(φ10.6~12.0)
18	銘板	1	PET	t25μm	9	取付脚	2	SUS304	t5.0 塗装

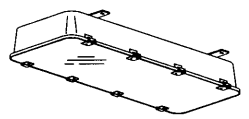
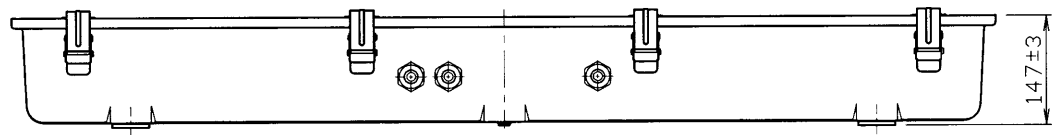
反射板 0°ピーク



塗装仕様(本体外面及び取付脚)  
 下地処理: 防錆処理  
 上塗り: アクリル樹脂焼付塗装(平坦部20μm以上)  
 塗装色: マンセルN7(艶有り)  
 使用電圧  
 電源電圧: AC200~240V, 50/60Hz  
 調光制御電圧: AC200V, 50/60Hz

調光回路構成

		ランプ1	ランプ2	点滅1	点滅2	調光1	調光2
				Ry1	Ry2	Ry3	Ry4
昼間		100%	100%	OFF	OFF	OFF	OFF
	A	100%	0%	OFF	ON	OFF	OFF
夜間	B	0%	100%	ON	OFF	OFF	OFF
	A	50%	0%	OFF	ON	ON	OFF
深夜1	B	0%	50%	ON	OFF	ON	OFF
	A	25%	0%	OFF	ON	ON	ON
深夜2	B	0%	25%	ON	OFF	ON	ON



**安全上のご注意**

▲警告

1. 灯具は必ず適合ボルトを使用し、確実に連結してください。落下、感電の原因となります。
2. 振動の激しい所では使用しないでください。落下、感電の原因となります。
3. 側壁取付灯具は必ずコネクター側を下側にして使用してください。浸水、故障の原因となります。

各日本高速道路株式会社  
 質量は、ランプ・安定器を含みません。 防噴流形(IP55)

電圧(V)	適合光源	質量(kg)	形名
上記参照	FHP105	22.5	FTW-10520PFD
承認	担当	品名	
松野	渡辺	東芝トンネル用照明器具 (FHP105×2灯用 調光形 耐塩形)	
単位 mm	第三角法	図番	
		AA2006-05341-04	
<b>東芝ライテック株式会社</b>			