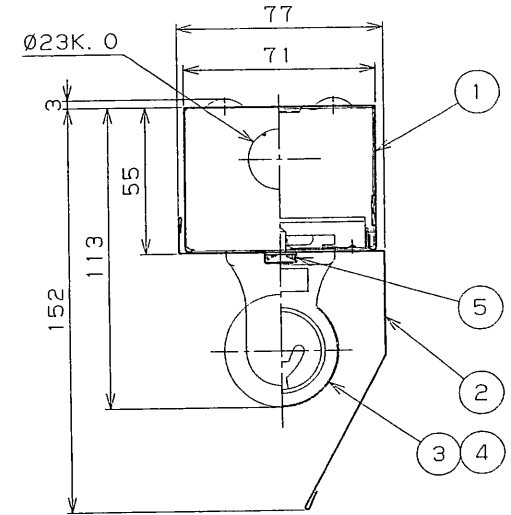
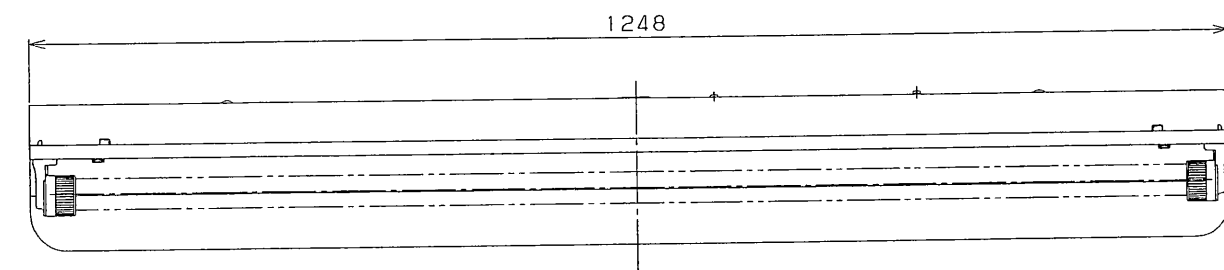
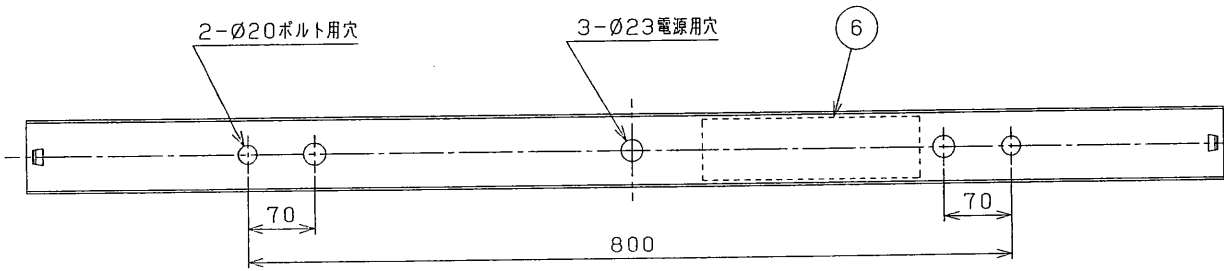


※施工上の注意と使用上の注意はカタログ・取扱説明書をお読みください。

| 部番 | 部品名 | 個数 | 材質 | 備考 |
|----|---------|----|----------|-------------------------|
| 1 | シャーシ | 1 | SUS t0.4 | クリア塗装 |
| 2 | 反射笠 | 1 | SUS t0.4 | クリア塗装 |
| 3 | ランプソケット | 2 | PBT | DFS-5W01 (防曇形φ32mm専用) |
| 4 | ランプ | 1 | | FLR40S/M/36 (40S) |
| 5 | ツマミねじ | 2 | SUS | M4×8 |
| 6 | 安定器 | 1 | | FRH-40137-WT (防曇形100V用) |
| 6 | 安定器 | 1 | | FRH-40237-WT (防曇形200V用) |



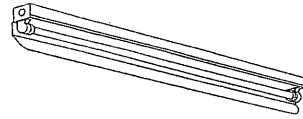
JS-113A-401

注) 耐食形ラベルを貼付する。

適合吊具形名 P-419SP

| 組合せ形名 | 本体 | 反射笠 |
|---------------|--------------|----------|
| FT-41194NK-RS | FT-41084N-RS | HR-4183N |

| 防水性能 | | 防湿・防雨形 | |
|-------------|------------|---------|---------------|
| 電圧 (V) | 点灯方式 | 質量 (kg) | 形名 |
| 100 | RS | 3.5 | FT-41194NK-RS |
| 200 | | | ラピッドスタータ式 |
| | | | 品名 |
| | | | 東芝蛍光灯器具 |
| | | | FLR40×1 |
| 設計 | 担当 | 検図 | 承認 |
| 図番 | F56872/A-1 | | |
| | | | 発行 |
| 東芝ライテック株式会社 | | | |



⚠安全に関するご注意

- ・本器具は、5～35℃の温度範囲で使用するように設計してあります。高温で使用しますと火災の原因となります。
- ・本器具は軒下などの屋側でご使用になれます。これ以外の屋外ではご使用できません。器具落下・感電の原因となります。
- ・腐食性ガス等の発生する場所ではご使用できません。
- ・直射日光の当たる場所で使用しないでください。変色・変形・火災・短寿命の原因となります。
- ・本器具は風が吹く場所には使用できません。そのまま使用しますと器具落下の原因となります。

- ・本器具は、天井・壁直付または吊下げ専用です。指定以外の取付を行うと、火災、器具落下の原因となります。吊下げる場合は、適合する吊り具をご使用ください。
- ・反射板は確実に取り付けてください。落下の原因となります。
- ・FLR40S/M専用器具です。適合ランプ以外は使用しないでください。
- ・安定器を内蔵している側の本体側板K、Oは使用しないでください。電線が過熱し、感電・火災の原因となります。連結される場合の送り配線は必ず天井面を通して行ってください。

