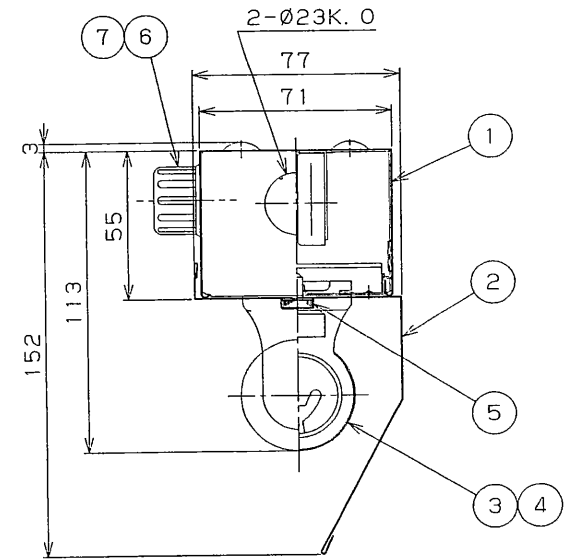
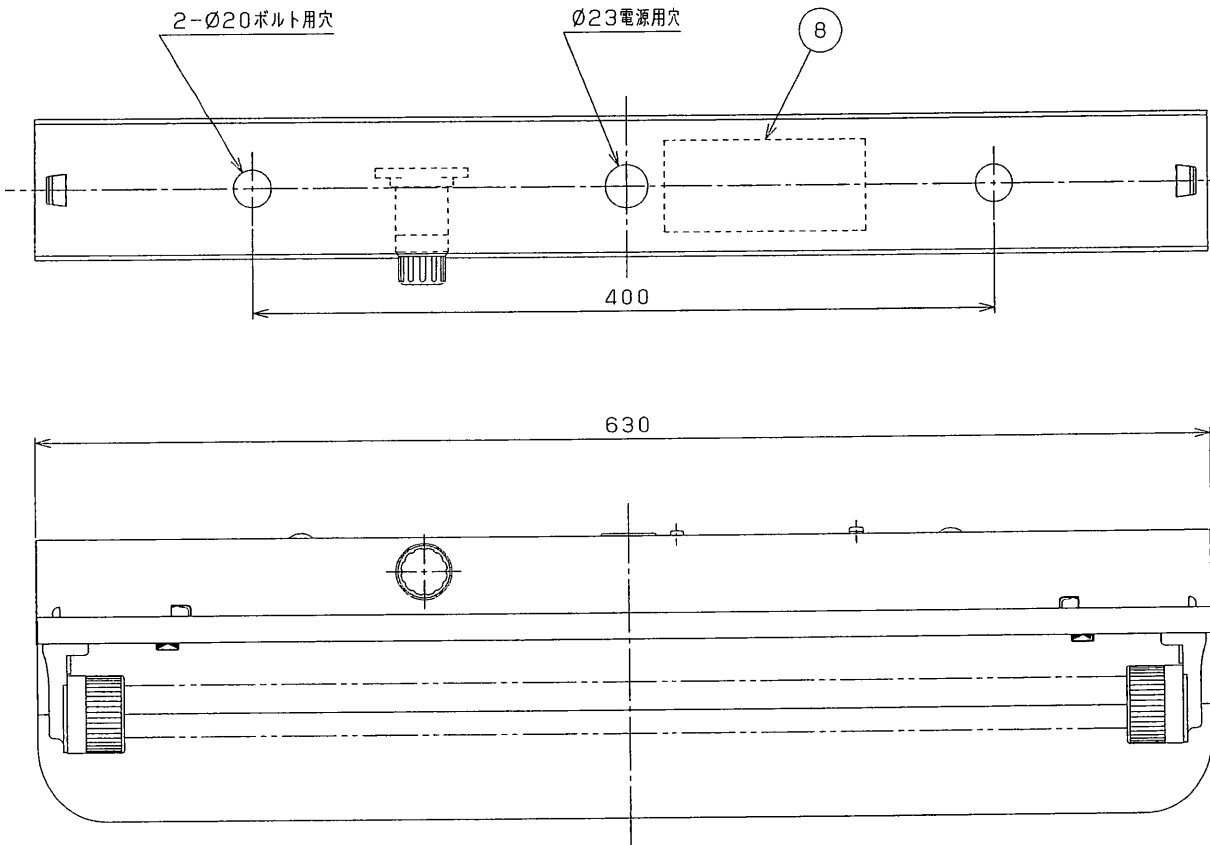


※施工上の注意とご使用上の注意はカタログ取扱説明書をお読みください。

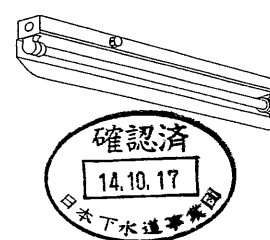
部番	部品名	個数	材質	備 考
1	シャーシ	1	SUS t0.4	クリア塗装
2	反射笠	1	SUS t0.4	クリア塗装
3	ランプソケット	2	PBT	DFS-5W02 (防浸形φ28mm専用)
4	ランプ	1		FL20SS/18
5	ツマミねじ	2	SUS	M4×8
6	点灯管ソケット	1	クリア	DFS-WG-20 (防浸形)
7	点灯管	1		FG-1E
8	安定器	1		FBC-20121-WT (防浸形)



適合吊具形名 P-419SP

組合せ形名	本体	反射笠
FT-21194NK-GL	FT-21084N-GL	HR-2183N

JS-113A-201
注) 耐食ラベルを貼付する。



▲安全に関するご注意	
<ul style="list-style-type: none"> 本器具は、5～35℃の温度範囲で使用するように設計してあります。高温で使用しますと火災の原因となります。 本器具は軒下などの屋側でご使用になれます。これ以外の屋外ではご使用できません。器具落下・感電の原因となります。 腐食性ガス等の発生する場所ではご使用できません。 直射日光の当たる場所で使用しないでください。変色・変形・火災・短寿命の原因となります。 	<ul style="list-style-type: none"> 本器具は風が吹く場所には使用できません。そのまま使用しますと器具落下の原因となります。 本器具は、天井・壁直付または吊下げ専用です。指定以外の取付を行うと、火災、器具落下の原因となります。吊下げる場合は、適合する吊り具をご使用ください。 反射板は確実に取り付けてください。落下の原因となります。 FL20SS専用器具です。適合ランプ以外は使用しないでください。

		防水性能	防湿・防雨形
電圧 (V)	点灯方式	質量 (kg)	形名
100	GL	1.5	FT-21194NK-GL グロースタータ式
			品名
			東芝蛍光灯器具 FL20×1
設計	担当	検図	承認
図番	F56882/A-1		
			発行
東芝ライテック株式会社			