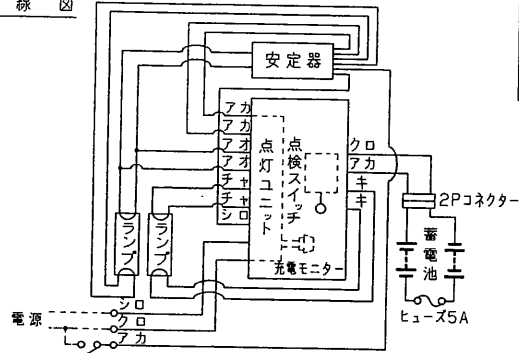


※施工上の注意とご使用上の注意は「取扱説明書」をお読みください。
 ※施工上の注意とご使用上の注意は「カタログ」の注意は「取扱説明書」をお読みください。

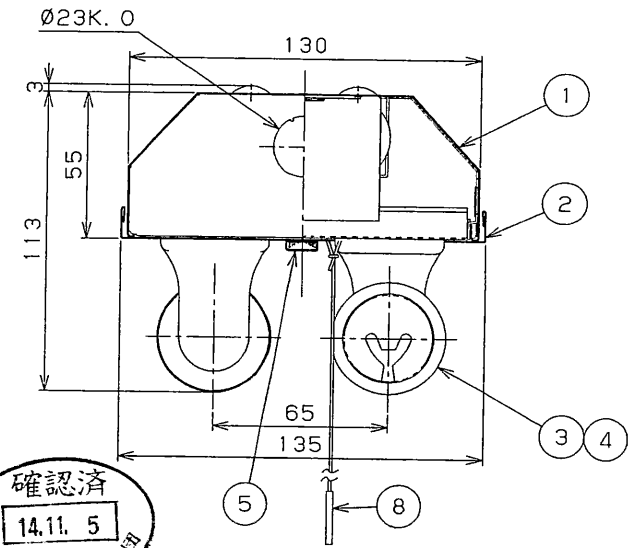
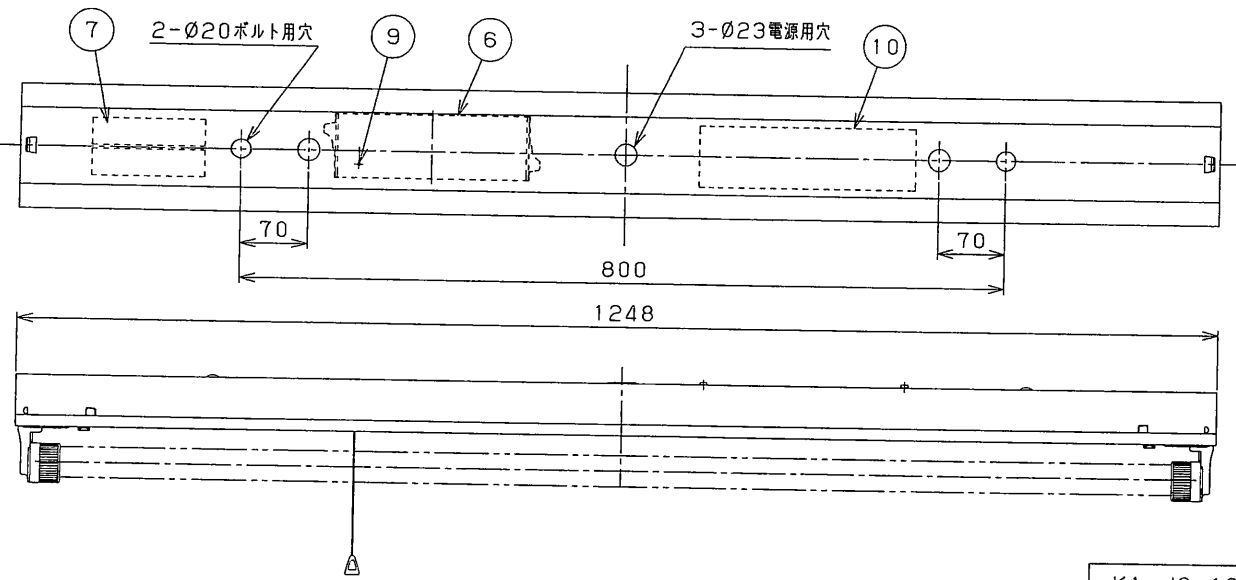
結線図



注) 蓄電池の2Pコネクターは、必ずしてありますから
 通電後差込んでください。

内蔵蓄電池は、ご使用前に48時間以上充電して
 からお使いください。電池は設置後通電し、
 充電しないと非常点灯しません。

部番	部品名	個数	材質	摘要	部番	部品名	個数	材質	摘要
10	安定器	1		FRH-2-40119-WT (防湿形100V用)	1	シャーン	1	SUS t0.4	クリア塗装
10	安定器	1		FRH-2-40219-WT (防湿形200V用)	2	反射板	1	SUS t0.4	クリア塗装
					3	ランプソケット	4	PBT	DFS-5W01 (防湿形φ32mm専用)
					4	ランプ	2		FLR40S/M
					5	ツマミねじ	2	SUS	M4×8
					6	点灯ユニット	1		32FHU-105-6JM-SΦ(100V用)
					6	点灯ユニット	1		32FHU-205-6JM-SΦ(200V用)
					7	蓄電池	1		2-3NR-CY-LEW (7.2V3000mAh)
					8	点検スイッチ	1		DFM-3602
					9	充電モニター	1		LED (緑)



確認済
 14.11.5
 日本水道事業団

K1-JS-109A-402
 SK1-JS-109A-402

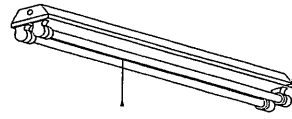
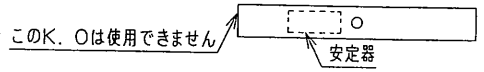
注) 耐食形ラベルを添付する。

充電モニター付 (光束比: 50%) 適合吊具形名 P-419SP

▲安全に関するご注意

- ・本器具は、5~35℃の温度範囲で使用するように設計してあります。高温で使用すると火災の原因となります。
- ・本器具は軒下などの屋側で使用になります。これ以外の屋外ではご使用できません。器具落下・感電の原因となります。
- ・腐食性ガス等の発生する場所ではご使用できません。
- ・直射日光の当たる場所では使用しないでください。変色・変形・火災・短寿命の原因となります。
- ・本器具は風が吹く場所には使用できません。そのまま使用すると器具落下の原因となります。

- ・本器具は、天井・壁直付または吊下げ専用です。指定以外の取付を行うと、火災、器具落下の原因となります。吊下げる場合は、適合する吊り具をご使用ください。
- ・反射板は確実に取り付けてください。落下の原因となります。
- ・FLR40S/M専用器具です。適合ランプ以外は使用しないでください。
- ・安定器を内蔵している側の本体側板K、Oは使用しないでください。電線が過熱し、感電・火災の原因となります。連結される場合の送り配線は必ず天井面を通して行ってください。



型式認定番号3AF-05 評定番号LAFR-03

防水性能 防湿・防雨形

電圧 (V)	点灯方式	質量 (kg)	形名	FT-42184NK (KAI) ラピッドスタータ式	35	
100	RS	5.5	品名	東芝非常用照明器具 東芝階段通路誘導灯 (電池内蔵) 平常時: FLR40x2 非常時: FLR40x1		
200			設計	担当	検図	承認
発行 2002・10・24						
東芝ライテック株式会社						

単位 mm 第三角法