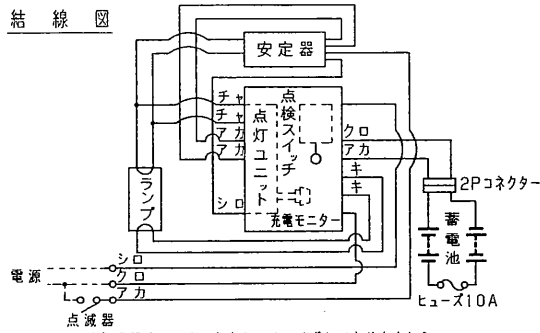


結線図

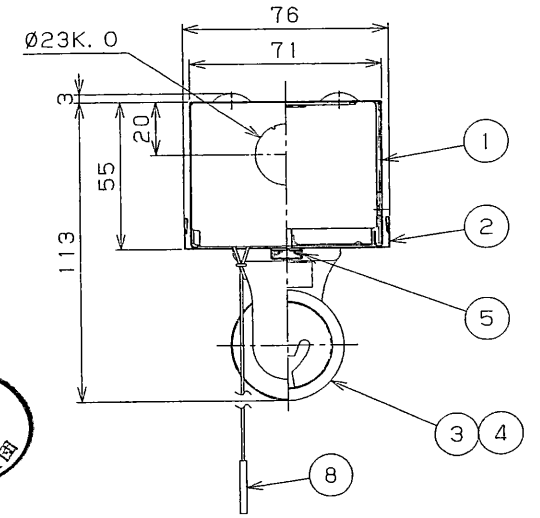
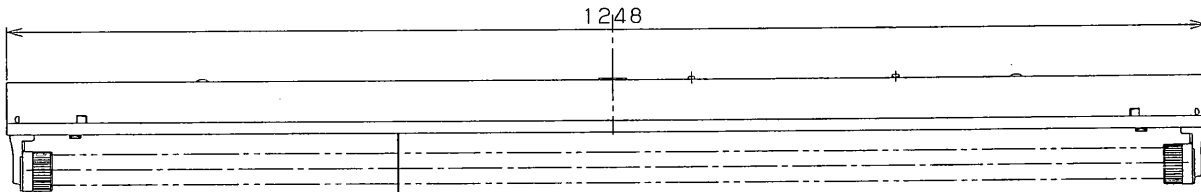
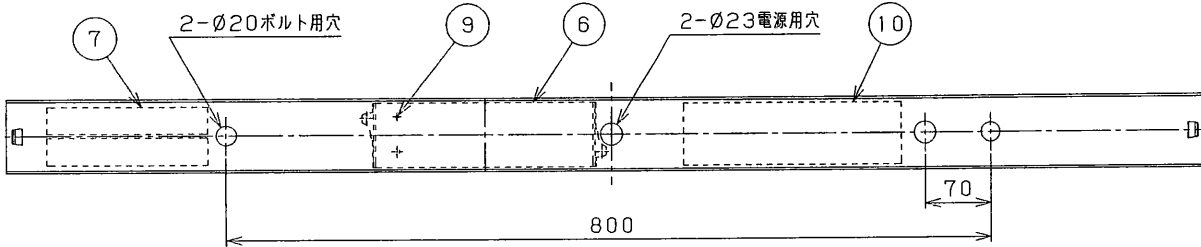


注) 蓄電池の2Pコネクターは、はずしてありますから
通電後差し込んでください。

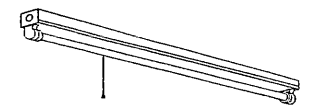
内蔵蓄電池は、ご使用前に48時間以上充電して
からお使いください。電池は設置後通電し、
充電しないと非常点灯しません。

部番	部品名	個数	材質	摘要
10	安定器	1		FRH-40137-WT (防浸形100V用)
10	安定器	1		FRH-40237-WT (防浸形200V用)

部番	部品名	個数	材質	摘要
1	シャーシ	1	SUS t0.4	クリア塗装
2	反射板	1	SUS t0.4	クリア塗装
3	ランプソケット	2	PBT	DFS-5W01 (防浸形φ32mm専用)
4	ランプ	1		FLR40S/M
5	ツマミねじ	2	SUS	M4×8
6	点灯ユニット	1		32FHU-105-6GM-SW(100V用)
6	点灯ユニット	1		32FHU-205-6GM-SW(200V用)
7	蓄電池	1		2-3NR-CY-LEW (7.2V3000mAh)
8	点検スイッチ	1		DFM-3602
9	充電モニター	1		LED (緑)



K1-JS-109A-401
SK1-JS-109A-401
注) 耐食形ラベルを貼付する。



充電モニター付 (光束比: 50%) 適合吊具形名 P-419SP

組合せ形名	本体	反射板
FTS-41084NK-RS	FTS-41084N-RS	T-4183NSJ

電圧 (V)		点灯方式	質量 (kg)	形名	防水性能	防湿・防雨形
100	200	RS	5.0	FTS-41084NK-RS ラビッドスタータ式		
				品名	東芝非常用照明器具 (電池内蔵) 東芝階段通路誘導灯 平常時: FLR40x1 非常時: FLR40x1	
				設計	F56866/A-1	
				担当	発行	
				検図		
				承認		
				図番		
				単位	mm 第三角法	

安全に関するご注意

- 本器具は、5~35℃の温度範囲で使用するように設計してあります。高温で使用しますと火災の原因となります。
- 本器具は軒下などの屋側でご使用になれます。これ以外の屋外ではご使用できません。器具落下・感電の原因となります。
- 腐食性ガス等の発生する場所ではご使用できません。
- 直射日光の当たる場所で使用しないでください。変色・変形・火災・短寿命の原因となります。
- 本器具は風が吹く場所には使用できません。そのまま使用しますと器具落下の原因となります。

- 本器具は、天井・壁直付または吊下げ専用です。指定以外の取付を行うと、火災、器具落下の原因となります。吊下げる場合は、適合する吊り具をご使用ください。
- 反射板は確実に取り付けてください。落下の原因となります。
- FLR40S/M専用器具です。適合ランプ以外は使用しないでください。
- 安定器を内蔵している側の本体側板K、Oは使用しないでください。電線が過熱し、感電・火災の原因となります。連結される場合の送り配線は必ず天井面を通して行ってください。

