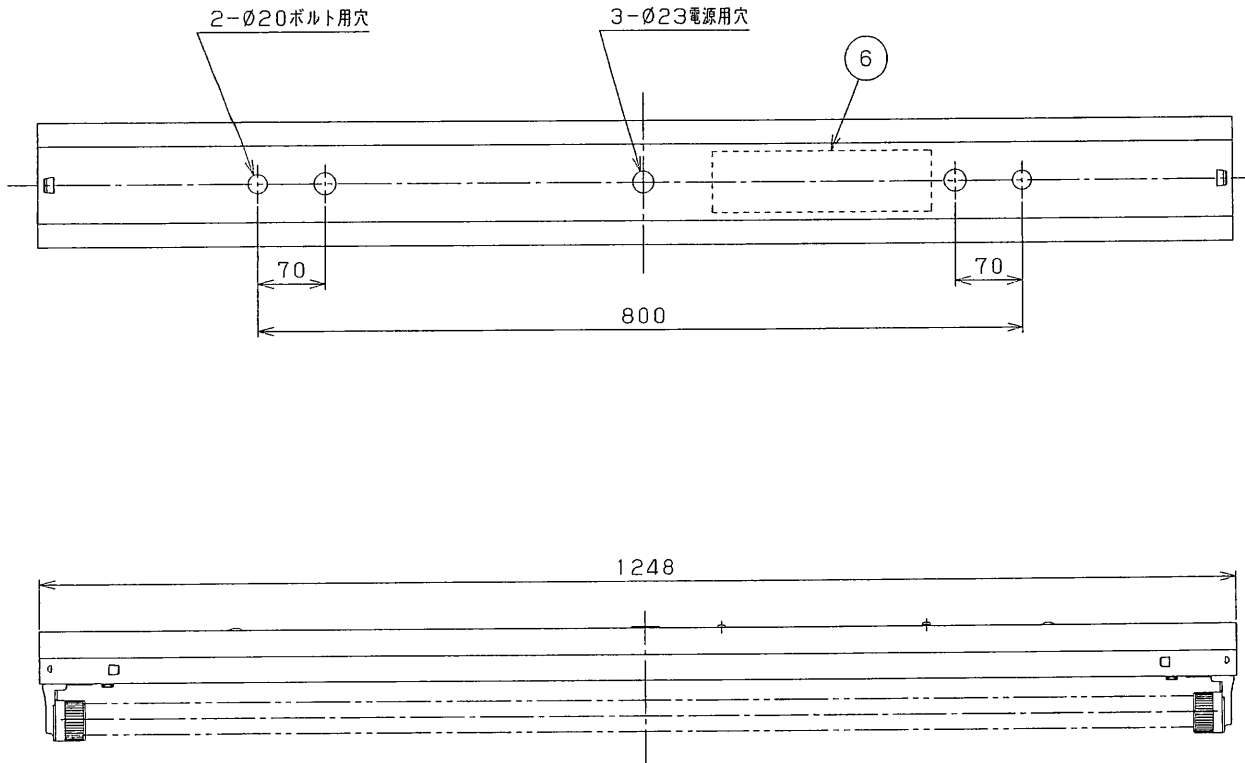
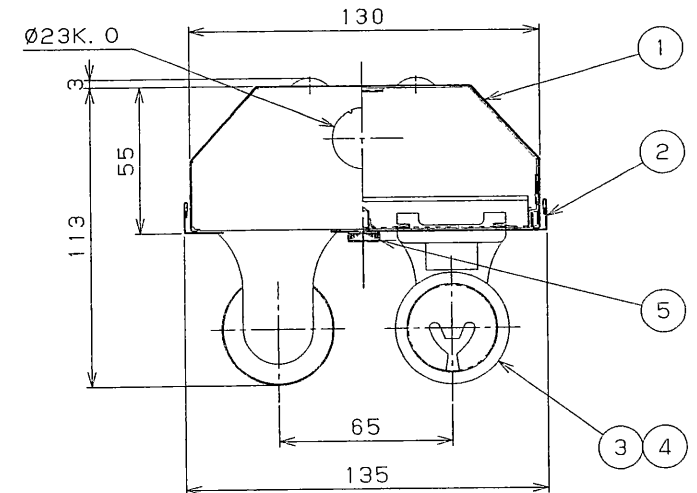


※施工上の注意とご使用上の注意はカタログ・取扱説明書をお読みください。



部番	部品名	個数	材質	摘要
1	シャーシ	1	SUS t0.4	クリア塗装
2	反射板	1	SUS t0.4	クリア塗装
3	ランプソケット	4	PBT	DFS-5W01 (防湿形φ32mm専用)
4	ランプ	2		FLR40S/M/36 (40S)
5	ツマミねじ	2	SUS	M4×8
6	安定器	1		FRH-2-40119-WT (防湿形100V用)
6	安定器	1		FRH-2-40219-WT (防湿形200V用)



JS-109A-402

注) 耐食形ラベルを貼付する。

適合吊具形名 P-419SP

組合せ形名	本体	反射板
FT-42084NK-RS	FT-42084N-RS	T-4284N

**⚠安全に関するご注意**

- 本器具は、5～35℃の温度範囲で使用するように設計してあります。高温で使用しますと火災の原因となります。
- 本器具は軒下などの屋側でご使用になれます。これ以外の屋外ではご使用できません。器具落下・感電の原因となります。
- 腐食性ガス等の発生する場所ではご使用できません。
- 直射日光の当たる場所では使用しないでください。変色・変形・火災・短寿命の原因となります。
- 本器具は風が吹く場所には使用できません。そのまま使用しますと器具落下の原因となります。

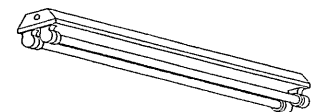
・本器具は、天井・壁直付または吊下げ専用です。指定以外の取付を行うと、火災、器具落下の原因となります。吊下げる場合は、適合する吊り具をご使用ください。

・反射板は確実に取り付けてください。落下の原因となります。

・FLR40S/M専用器具です。適合ランプ以外は使用しないでください。

・安定器を内蔵している樹の本体割板K、Oは使用しないでください。電線が過熱し、感電・火災の原因となります。連結される場合の送り配線は必ず天井面を通して行ってください。

このK、Oは使用できません 安定器



電圧 (V)		点灯方式	質量 (kg)	形名	防水性能	防湿・防雨形
100	200	RS	4.0	FT-42084NK-RS ラピッドスタータ式		
				品名	東芝蛍光灯器具 FLR40×2	
				図番	F56874/A-1	
				発行		
				東芝ライテック株式会社		