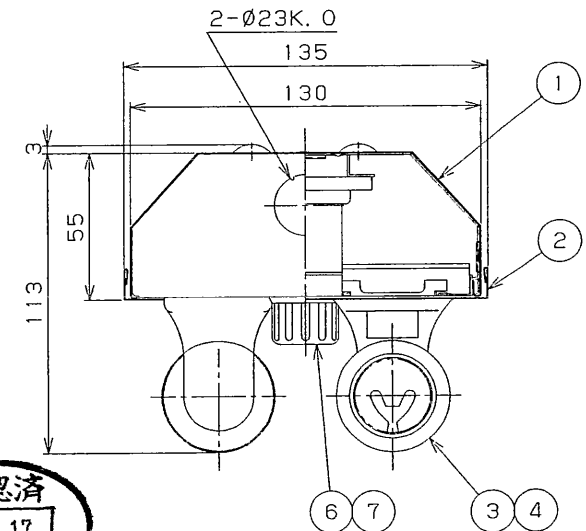
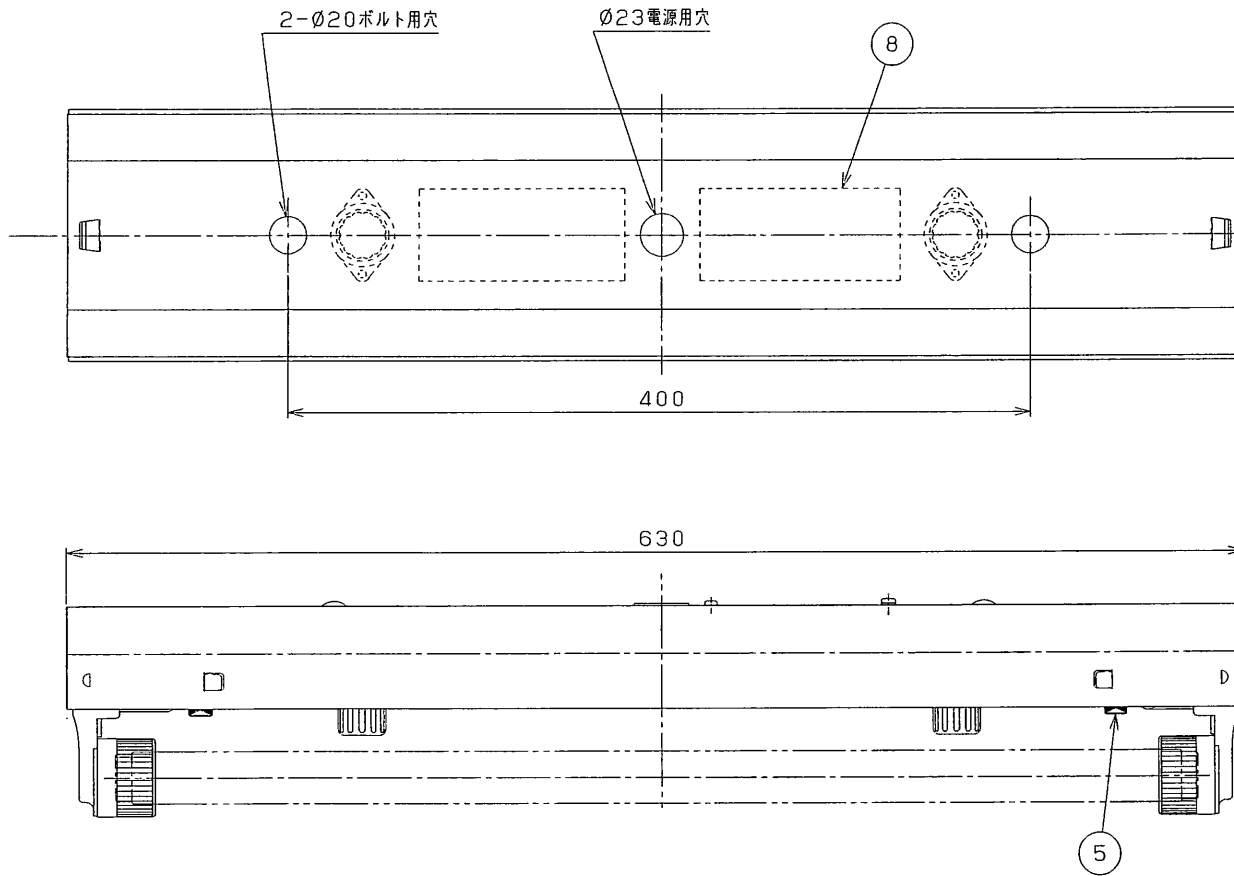


部番	部 品 名	個数	材 質	摘 要
1	シャーシ	1	SUS t0.4	クリア塗装
2	反射板	1	SUS t0.4	クリア塗装
3	ランプソケット	4	PBT	DFS-5W02 (防浸形φ28mm専用)
4	ランプ	2		FL20SS/18
5	ツマミねじ	2	SUS	M4×8
6	点灯管ソケット	2	ユリア	DFS-WG-20 (防浸形)
7	点灯管	2		FG-1E
8	安定器	2		FBC-20121-WT (防浸形)



JS-109A-202
注) 耐食形ラベルを貼付する。

適合吊具形名 P-419SP

組合せ形名	本 体	反 射 板
FT-22084NK-GL	FT-22084N-GL	T-2283N

			防水性能	防湿・防雨形
電 圧 (V)	点 灯 方 式	質 量 (kg)	形 名 FT-22084NK-GL グロースタータ式	30
100	GL	2.0		
品 名			東芝蛍光灯器具 FL20×2	
設計	担当	検 図	承認	図 番 F56883/A-1 発行
単 位	mm	第三角法		



⚠安全に関するご注意

- ・本器具は、5～35℃の温度範囲で使用するように設計してあります。高温で使用しますと火災の原因となります。
- ・本器具は軒下などの屋外でご使用になれます。これ以外の屋外ではご使用できません。器具落下・感電の原因となります。
- ・腐食性ガス等の発生する場所ではご使用できません。
- ・直射日光の当たる場所で使用しないでください。変色・変形・火災・短寿命の原因となります。

- ・本器具は風が吹く場所には使用できません。そのまま使用しますと器具落下の原因となります。
- ・本器具は、天井・壁直付または吊下げ専用です。指定以外の取付を行うと、火災、器具落下の原因となります。吊下げる場合は、適合する吊り具をご使用ください。
- ・反射板は確実に取り付けてください。落下の原因となります。
- ・FL20SS専用器具です。適合ランプ以外は使用しないでください。