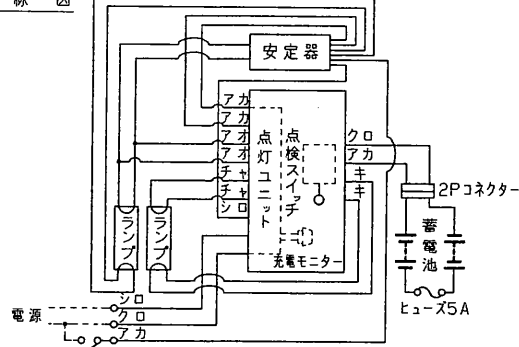


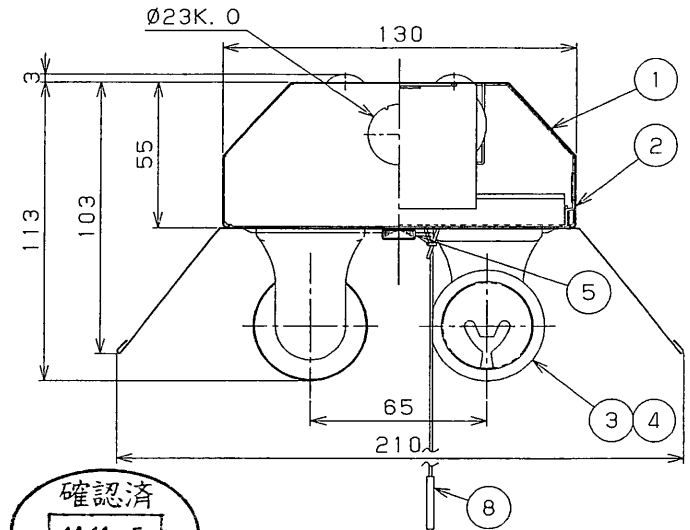
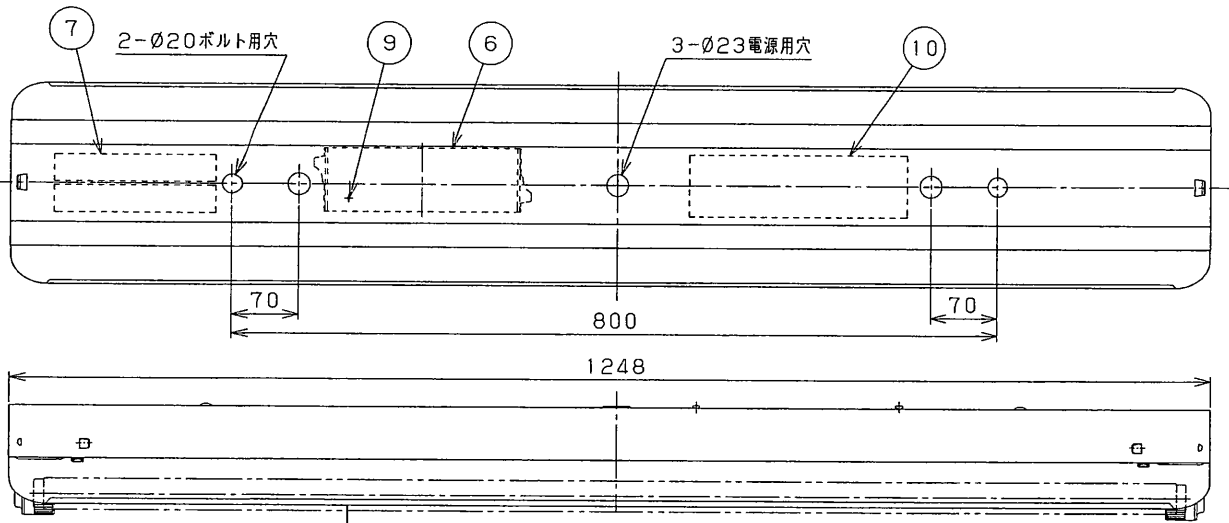
結線図



注) 蓄電池の2Pコネクターは、必ずしてありますから  
通電後差し込んでください。

内蔵蓄電池は、ご使用前に48時間以上充電して  
からお使いください。電池は設置後通電し、  
充電しないと非常点灯しません。

部番	部品名	個数	材質	摘要	※施工上の注意	※使用上の注意	部番	個数	材質	摘要
10	安定器	1		FRH-2-40119-WT (防浸形100V用)	1	シャーシ	1	SUS t0.4	クリア塗装	
10	安定器	1		FRH-2-40219-WT (防浸形200V用)	2	反射笠	1	SUS t0.4	クリア塗装	
					3	ランプソケット	4	PBT	DFS-5W01 (防浸形φ32mm専用)	
					4	ランプ	2		FLR40S/M	
					5	ツマミねじ	2	SUS	M4×8	
					6	点灯ユニット	1		32FHU-105-6GM-SΦ(100V用)	
					6	点灯ユニット	1		32FHU-205-6GM-SΦ(200V用)	
					7	蓄電池	1		2-3NR-CY-LEW (7.2V3000mAh)	
					8	点検スイッチ	1		DFM-3602	
					9	充電モニター	1		LED (緑)	



K1-JS-104A-402  
SK1-JS-104A-402

注) 耐食形ラベルを添付する。



充電モニター付 (光束比: 50%)

適合吊具形名 P-419SP

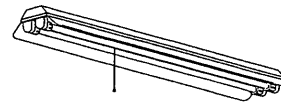
安全に関するご注意

- ・本器具は、5~35℃の温度範囲で使用するように設計してあります。高温で使用しますと火災の原因となります。
- ・本器具は軒下などの屋外でご使用になれます。これ以外の屋外ではご使用できません。器具落下・感電の原因となります。
- ・腐食性ガス等の発生する場所ではご使用できません。
- ・直射日光の当たる場所ではご使用しないでください。変色・変形・火災・短寿命の原因となります。
- ・本器具は風が吹く場所にはご使用できません。そのまま使用しますと器具落下の原因となります。

- ・本器具は、天井・壁直付または吊下げ専用です。指定以外の取付を行うと、火災、器具落下の原因となります。吊下げる場合は、適合する吊り具をご使用ください。
- ・反射板は確実に取り付けてください。落下の原因となります。
- ・FLR40S/M専用器具です。適合ランプ以外は使用しないでください。
- ・安定器を内蔵している側の本体側板K. Oは使用しないでください。電線が過熱し、感電・火災の原因となります。連結される場合の送り配線は必ず天井面を通して行ってください。

このK. Oは使用できません

安定器



3AF-05



LAFR-03

防水性能		防湿・防雨形	
電圧 (V)	点灯方式	質量 (kg)	形名
100	RS	6.0	FT-42184NK (KAI-1)
200			ラピッドスタータ式
設計	担当	検図	承認
番	番	番	番
単位	mm	第三角法	

東芝ライテック株式会社