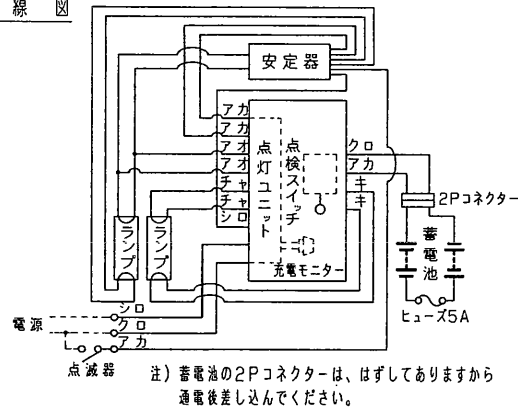


※施工上の注意とご使用上の注意は「取組書」をお読みください。
 ※施工上の注意とご使用上の注意は「カタログ」取扱説明書をお読みください。

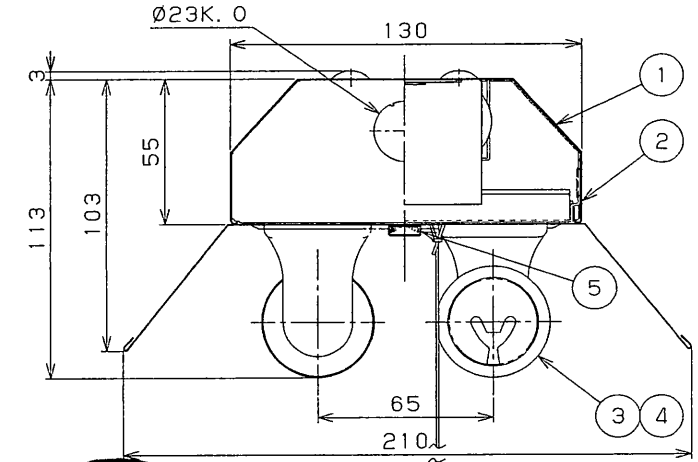
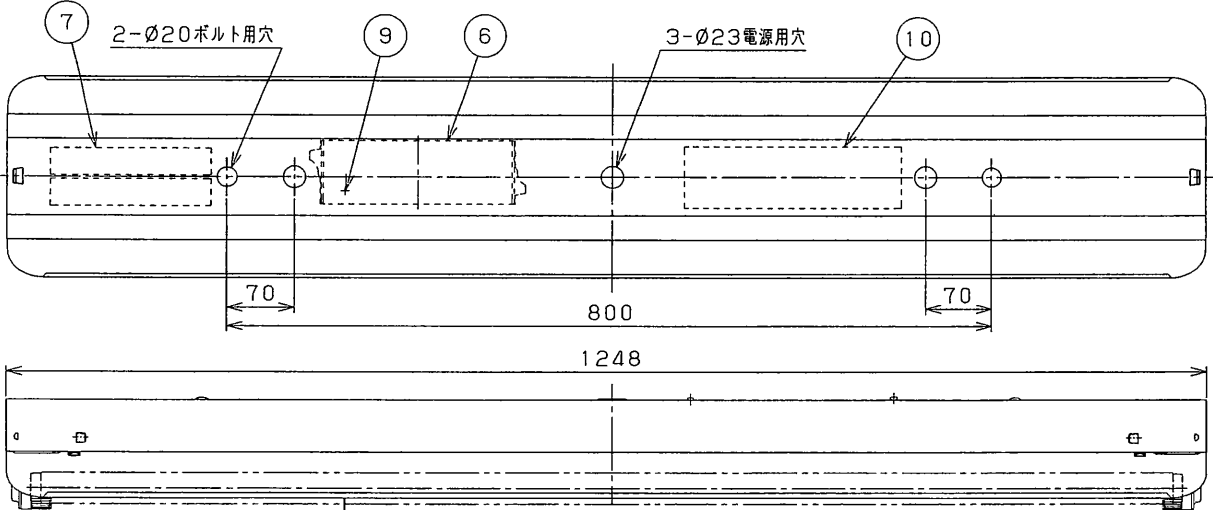
結線図



部番	部品名	個数	材質	摘要
10	安定器	1		FRH-2-40119-WT (防湿形100V用)
10	安定器	1		FRH-2-40219-WT (防湿形200V用)

内蔵蓄電池は、ご使用前に48時間以上充電してからお使いください。電池は設置後通電し、充電しないと非常点灯しません。

部番	部品名	個数	材質	摘要
1	シャーン	1	SUS t0.4	クリア塗装
2	反射笠	1	SUS t0.4	クリア塗装
3	ランプソケット	4	PBT	DFS-5W01 (防湿形φ32mm専用)
4	ランプ	2		FLR40S/M
5	ツマミねじ	2	SUS	M4×8
6	点灯ユニット	1		32FHU-105-6GM-SW(100V用)
6	点灯ユニット	1		32FHU-205-6GM-SW(200V用)
7	蓄電池	1		2-3NR-CY-LEW (7.2V3000mAh)
8	点検スイッチ	1		DFM-3602
9	充電モニター	1		LED (緑)



K1-JS-103A-402
SK1-JS-103A-402
注) 耐食形ラベルを添付する。

充電モニター付 (光束比: 50%)

適合器具形名 P-419SP

安全に関するご注意

- 本器具は、5~35℃の温度範囲で使用するように設計してあります。高温で使用しますと火災の原因となります。
- 本器具は軒下などの屋側でご使用になれます。これ以外の屋外ではご使用できません。器具落下・感電の原因となります。
- 腐食性ガス等の発生する場所ではご使用できません。
- 直射日光の当たる場所ではご使用しないでください。変色・変形・火災・短寿命の原因となります。
- 本器具は風が吹く場所には使用できません。そのまま使用しますと器具落下の原因となります。

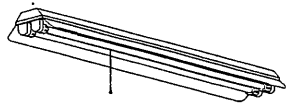
・本器具は、天井・壁直付または吊下げ専用です。指定以外の取付を行うと、火災、器具落下の原因となります。吊下げる場合は、適合する吊り具をご使用ください。

・反射板は確実に取り付けてください。落下の原因となります。

・FLR40S/M専用器具です。適合ランプ以外は使用しないでください。

・安定器を内蔵している側の本体側板K、Oは使用しないでください。電線が過熱し、感電・火災の原因となります。連結される場合の送り配線は必ず天井面を通して行ってください。

このK、Oは使用できません



3AF-05



LAFR-03

防水性能		防湿・防雨形	
電圧 (V)	点灯方式	質量 (kg)	形名
100	RS	6.0	FT-42184NK (KAI)
200			ラピッドスタータ式
設計		担当	検図
承認		承認	承認
単位 mm		第三角法	
品名		東芝非常用照明器具 (電池内蔵)	
品名		東芝階段通路誘導灯 (電池内蔵)	
品名		平常時: FLR40x2 非常時: FLR40x1	
図番		CFAC00859T540	
発行		2002・10・23	
東芝ライテック株式会社			