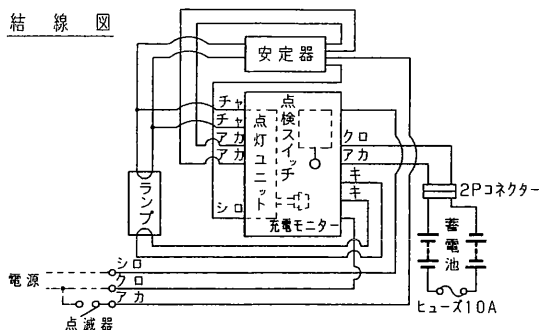


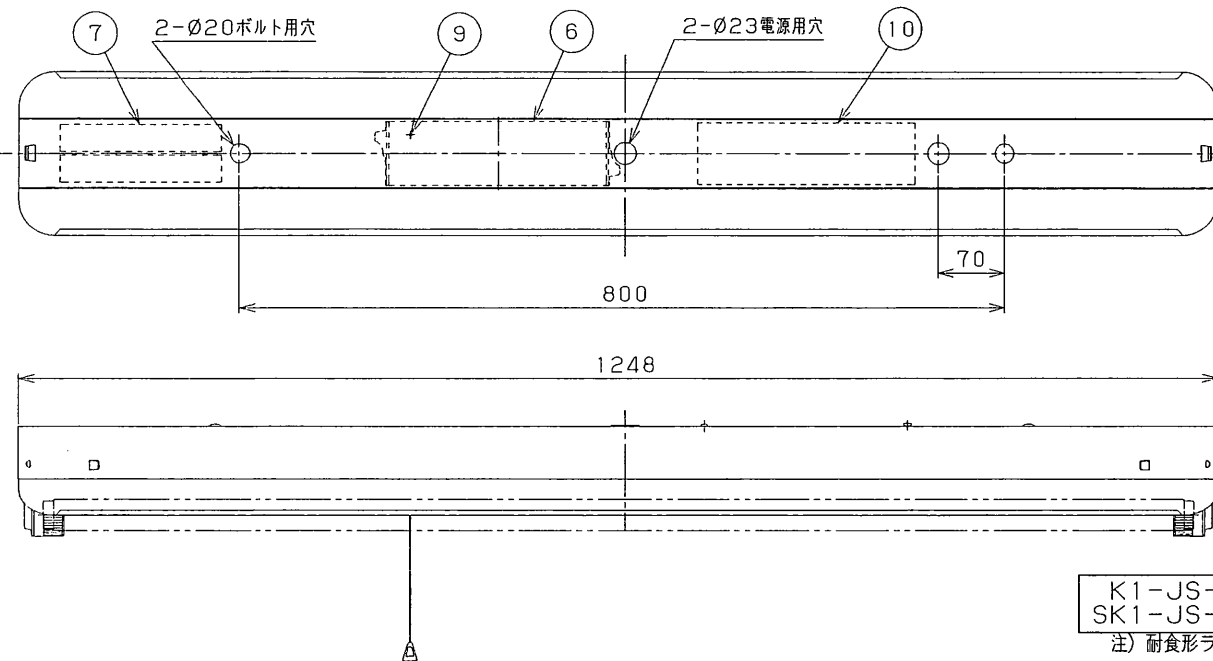
結線図



注) 蓄電池の2Pコネクターは、必ずしてありますから  
通電後差し込んでください。

内蔵蓄電池は、ご使用前に48時間以上充電して  
からお使いください。電池は設置後通電し、  
充電しないと非常点灯しません。

部番	部品名	個数	材質	摘要	部番	部品名	個数	材質	摘要
10	安定器	1		FRH-40137-WT (防浸形100V用)	1	シャーシ	1	SUS t0.4	クリア塗装
10	安定器	1		FRH-40237-WT (防浸形200V用)	2	反射笠	1	SUS t0.4	クリア塗装
					3	ランプソケット	2	PBT	DFS-5W01 (防浸形φ32mm専用)
					4	ランプ	1		FLR40S/M
					5	ツマミねじ	2	SUS	M4×8
					6	点灯ユニット	1		32FHU-105-6GM-SW(100V用)
					6	点灯ユニット	1		32FHU-205-6GM-SW(200V用)
					7	蓄電池	1		2-3NR-CY-LEW (7.2V3000mAh)
					8	点検スイッチ	1		DFM-3602
					9	充電モニター	1		LED (緑)



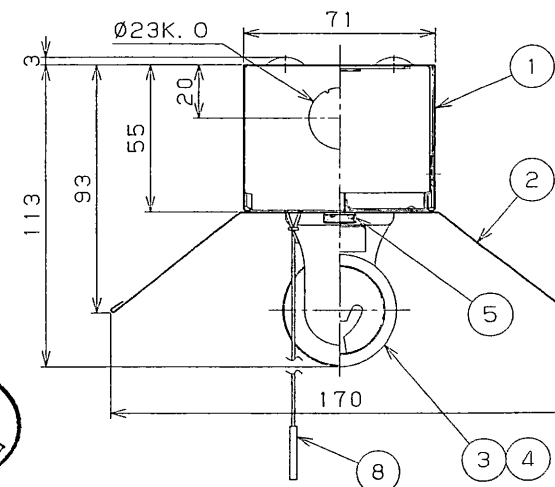
K1-JS-103A-401  
SK1-JS-103A-401  
注) 耐食形ラベルを貼付する。



3AF-05



LAFR-03



充電モニター付 (光束比: 50%)

適合品名 P-419SP

組合せ形名	本体	反射笠
FTS-41184NK-RS	FTS-41084N-RS	R-4183NSJ

**安全に関するご注意**

- 本器具は、5~35℃の温度範囲で使用するように設計してあります。高温で使用しますと火災の原因となります。
- 本器具は軒下などの屋側で使用になれます。これ以外の屋外ではご使用できません。器具落下・感電の原因となります。
- 腐食性ガス等の発生する場所ではご使用できません。
- 直射日光の当たる場所では使用しないでください。変色・変形・火災・短寿命の原因となります。
- 本器具は風が吹く場所には使用できません。そのまま使用しますと器具落下の原因となります。

・本器具は、天井・壁直付または吊下げ専用です。指定以外の取付を行うと、火災、器具落下の原因となります。吊下げる場合は、適合する吊り具をご使用ください。

・反射板は確実に取り付けてください。落下の原因となります。

・FLR40S/M専用器具です。適合ランプ以外は使用しないでください。

・安定器を内蔵している側の本体側板K、Oは使用しないでください。電線が過熱し、感電・火災の原因となります。連結される場合の差り配線は必ず天井面を通して行ってください。

このK、Oは使用できません

防水性能		防湿・防雨形	
電圧 (V)	点灯方式	質量 (kg)	形名
100	RS	5.0	FTS-41184NK-RS
200			ラピッドスタータ式
品名			7
設計			東芝非常用照明器具 (電池内蔵)
担当			東芝階段通路誘導灯
検図			平常時: FLR40x1 非常時: FLR40x1
承認			F41843/A-1
図番			発行
<b>東芝ライテック株式会社</b>			
単位	mm	第三角法	