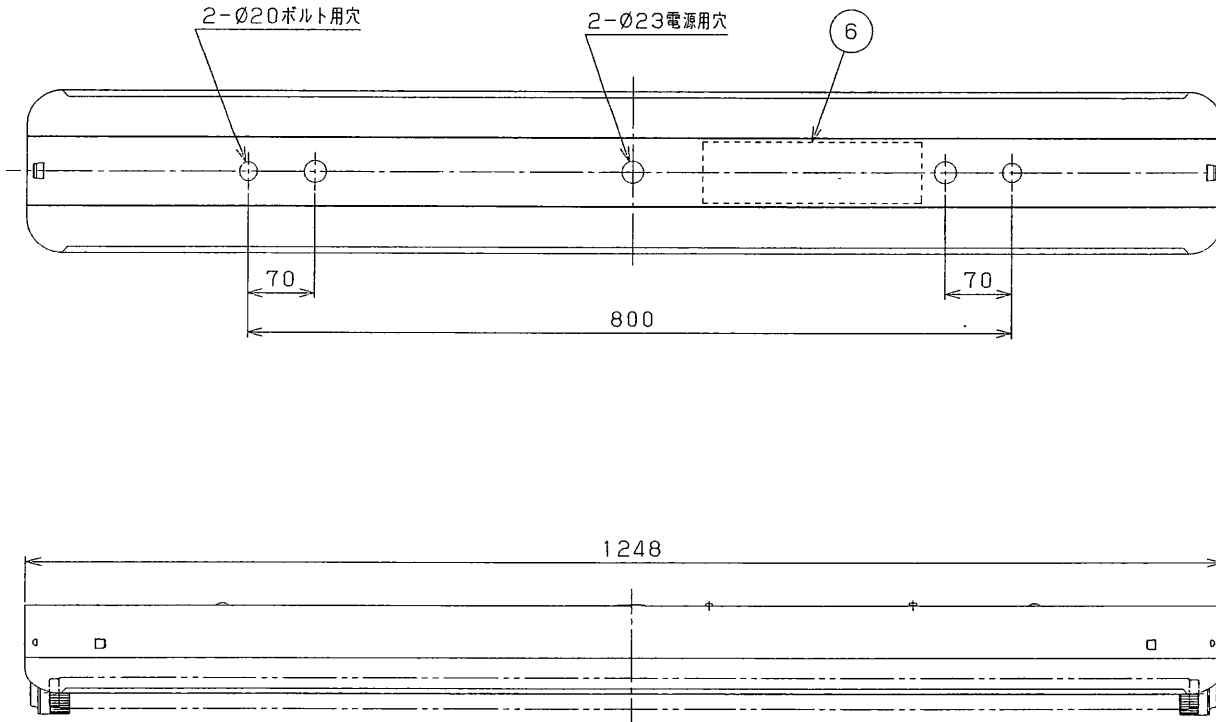
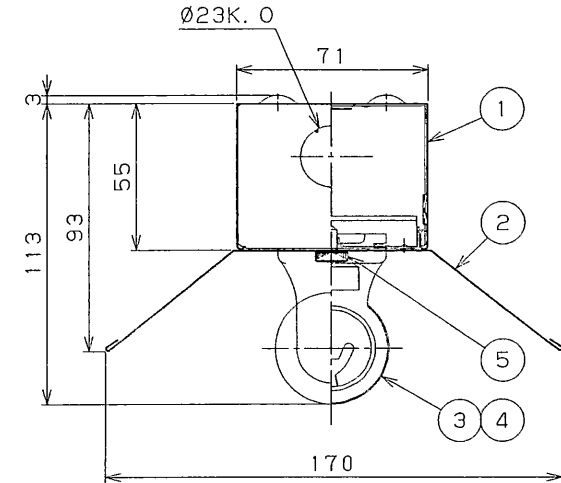


※施工上の注意とご使用上の注意はカタログ・取扱説明書をお読みください。



部番	部品名	個数	材質	摘要
1	シャーシ	1	SUS t0.4	クリア塗装
2	反射笠	1	SUS t0.4	クリア塗装
3	ランプソケット	2	PBT	DFS-5W01 (防浸形Ø32mm専用)
4	ランプ	1		FLR40S/M/36 (40S)
5	ツマミねじ	2	SUS	M4×8
6	安定器	1		FRH-40137-WT (防浸形100V用)
6	安定器	1		FRH-40237-WT (防浸形200V用)



JS-103A-401

注) 耐食形ラベルを貼付する。

適合吊具形名 P-419SP

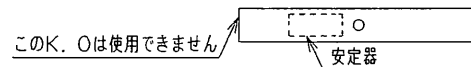
公共施設用 FSR1 MPA RPA -401に適合

組合せ形名	本体	反射笠
FT-41184NK-RS	FT-41084N-RS	R-4183N

⚠安全に関するご注意

- ・本器具は、5～35℃の温度範囲で使用するように設計してあります。高温で使用しますと火災の原因となります。
- ・本器具は軒下などの屋外でご使用になれます。これ以外の屋外ではご使用できません。器具落下・感電の原因となります。
- ・腐食性ガス等の発生する場所ではご使用できません。
- ・直射日光の当たる場所で使用しないでください。変色・変形・火災・短寿命の原因となります。
- ・本器具は風が吹く場所には使用できません。そのまま使用しますと器具落下の原因となります。

- ・本器具は、天井・壁直付または吊下げ専用です。指定以外の取付を行うと、火災、器具落下の原因となります。吊下げる場合は、適合する吊り具をご使用ください。
- ・反射板は確実に取り付けてください。落下の原因となります。
- ・FLR40S/M専用器具です。適合ランプ以外は使用しないでください。
- ・安定器を内蔵している側の本体側板K、Oは使用しないでください。電線が過熱し、感電・火災の原因となります。連結される場合の送り配線は必ず天井面を通して行ってください。



防水性能		防湿・防雨形	
電圧 (V)	点灯方式	質量 (kg)	形名
100	RS	3.5	FT-41184NK-RS
200			ラピッドスタータ式
			品名
			東芝蛍光灯器具
			FLR40×1
設計	担当	検図	承認
図番	F54869/A-1		
			発行
東芝ライテック株式会社			