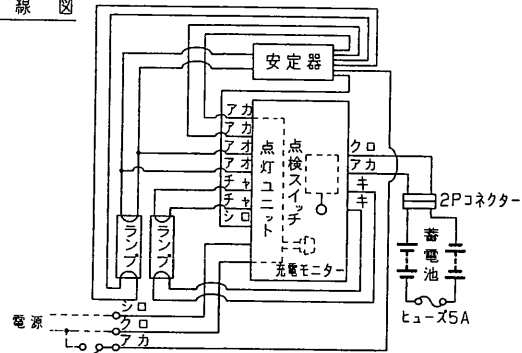
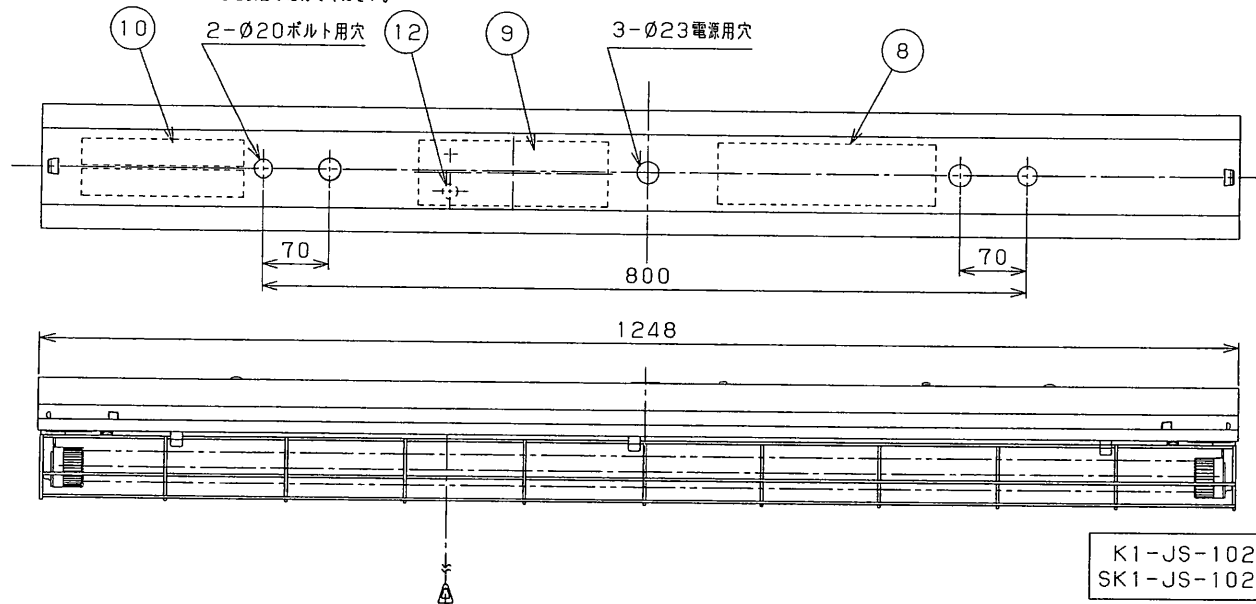


結線図



注) 蓄電池の2Pコネクタは、必ずしてありますから
通電後差し込んでください。

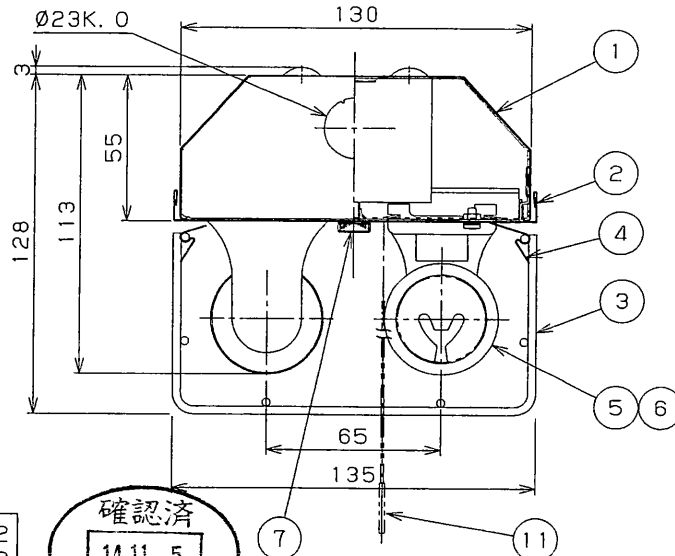


K1-JS-102A-402
SK1-JS-102A-402

注) 耐食形ラベルを添付する。

※施工上の注意とご使用上の注意は必ずご使用上の取扱説明書をお読みのうえにしてください。

部番	部品名	個数	材質	摘要	部番	部品名	個数	材質	摘要
9	点灯ユニット	1		32FHU-105-6GM-90(100V用)	1	シャーシ	1	SUS t0.4	クリア塗装
9	点灯ユニット	1		32FHU-205-6GM-90(200V用)	2	反射板	1	SUS t0.4	クリア塗装
10	蓄電池	1		2-3NR-CY-LEW (7.2V3000mAh)	3	ガード	1	SUS Ø3.0	クリア塗装
11	点検スイッチ	1		DFM-3602	4	ガード保持バネ	6	SUS t0.4	
12	充電モニター	1		LED (緑)	5	ランプソケット	4	PBT	DFS-5W01 (防浸形Ø32mm専用)
					6	ランプ	2		FLR40S/M
					7	ツマミねじ	2	SUS	M4×8
					8	安定器	1		FRH-2-40119-WT (防浸形100V用)
					8	安定器	1		FRH-2-40219-WT (防浸形200V用)



確認済
14.11.5
日本下水道事業団

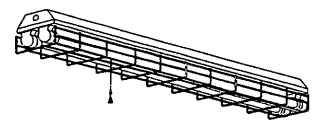
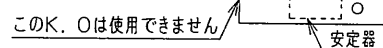
充電モニター付 (光束比: 50%)

適合吊具形名 P-419SP

安全に関するご注意

- ・本器具は、5～35℃の温度範囲で使用するよう設計してあります。高温で使用しますと火災の原因となります。
- ・本器具は軒下などの屋側でご使用になれます。これ以外の屋外ではご使用できません。器具落下・感電の原因となります。
- ・腐食性ガス等の発生する場所ではご使用できません。
- ・直射日光の当たる場所で使用しないでください。変色・変形・火災・短寿命の原因となります。
- ・本器具は風が吹く場所には使用できません。そのまま使用しますと器具落下の原因となります。

- ・本器具は、天井・壁直付または吊下げ専用です。指定以外の取付を行うと、火災、器具落下の原因となります。吊下げる場合は、適合する吊り具をご使用ください。
- ・反射板は確実に取り付けてください。落下の原因となります。
- ・FLR40S/M専用器具です。適合ランプ以外は使用しないでください。
- ・安定器を内蔵している側の本体側板K、Oは使用しないでください。電線が過熱し、感電・火災の原因となります。連結される場合の送り配線は必ず天井面を通して行ってください。



型式認定番号3AF-05 評定番号LAFR-03

電圧 (V)	点灯方式	質量 (kg)	
100	RS	6.0	
200			
設計	担当	検図	承認
単位 mm	第三角法		

防水性能		防湿・防雨形	
形名	FT-42088NK (KA)	4	
品名	ラピッドスタータ式 東芝非常用照明器具 (電池内蔵) 東芝階段通路誘導灯 平常時: FLR40x2 非常時: FLR40x1		
図番	CFAC00858T540	発行 2002・10・23	
東芝ライテック株式会社			