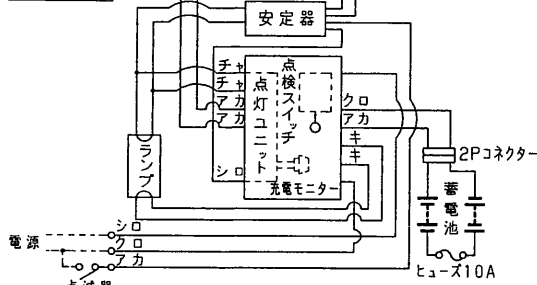


結線図

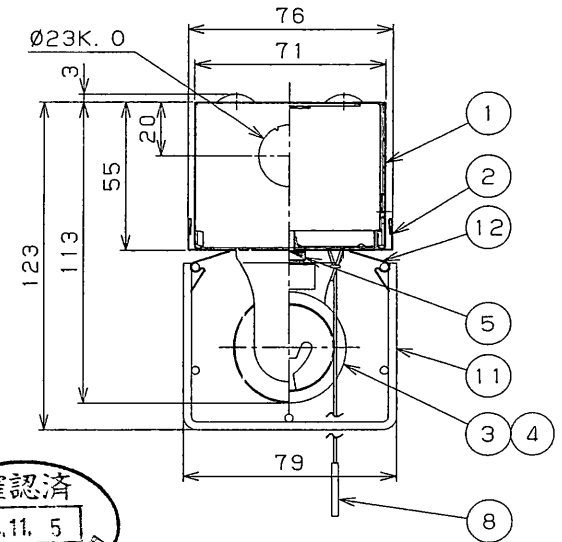
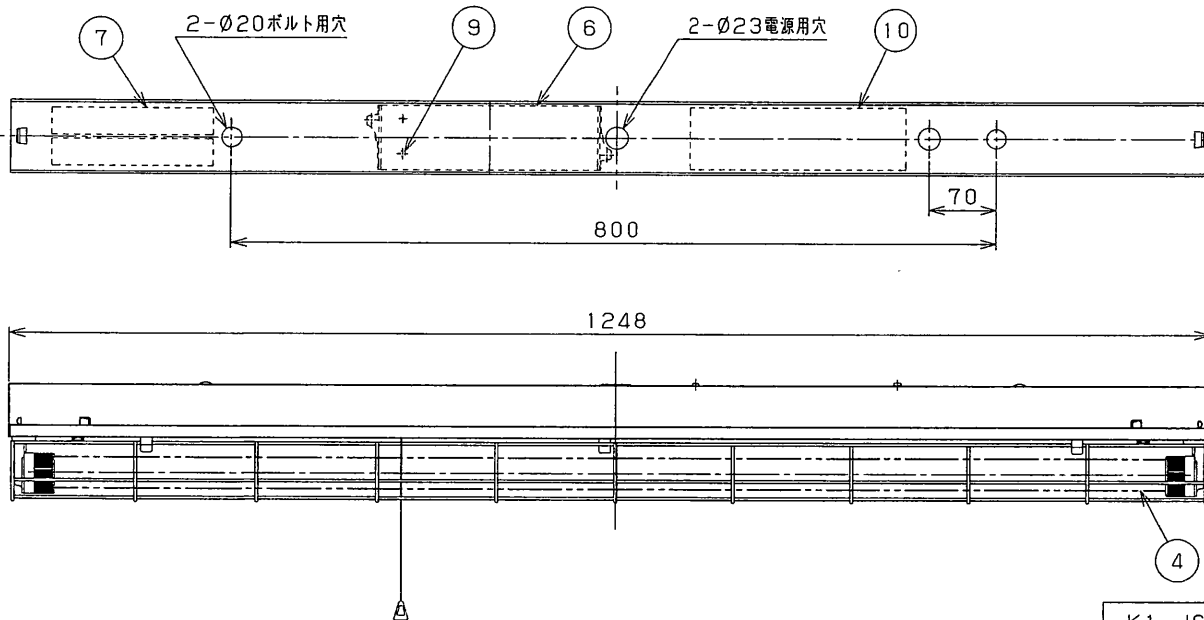


注) 蓄電池の2Pコネクターは、必ずしてありますから
通電後差し込んでください。

部番	部品名	個数	材質	摘要
10	安定器	1		FRH-40137-WT (防浸形100V用)
10	安定器	1		FRH-40237-WT (防浸形200V用)
11	ガード	1	SUS Ø3.0	アクリルクリア塗装
12	ガード保持バネ	6	SUS t0.4	

部番	部品名	個数	材質	摘要
1	シャーシ	1	SUS t0.4	クリア塗装
2	反射板	1	SUS t0.4	クリア塗装
3	ランプソケット	2	PBT	DFS-5W01 (防浸形Ø32mm専用)
4	ランプ	1		FLR40S/M
5	ツマミねじ	2	SUS	M4×8
6	点灯ユニット	1		32FHU-105-6GM-9Ø(100V用)
6	点灯ユニット	1		32FHU-205-6GM-9Ø(200V用)
7	蓄電池	1		2-3NR-CY-LEW (7.2V3000mAh)
8	点検スイッチ	1		DFM-3602
9	充電モニター	1		LED (緑)

内蔵蓄電池は、ご使用前に48時間以上充電して
からお使いください。電池は設置後通電し、
充電しないと非常点灯しません。



K1-JS-102A-401
SK1-JS-102A-401

注) 耐食形ラベルを添付する。

充電モニター付 (光束比: 50%)

適合吊具形名 P-419SP

⚠️安全に関するご注意

- 本器具は、5~35℃の温度範囲で使用するように設計してあります。高温で使用しますと火災の原因となります。
- 本器具は軒下などの屋側でご使用になれます。これ以外の屋外ではご使用できません。器具落下・感電の原因となります。
- 腐食性ガス等の発生する場所ではご使用できません。
- 直射日光の当たる場所ではご使用しないでください。変色・変形・火災・短寿命の原因となります。
- 本器具は風が吹く場所には使用できません。そのまま使用しますと器具落下の原因となります。

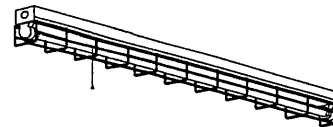
・本器具は、天井・壁直付または吊下げ専用です。指定以外の取付を行うと、火災、器具落下の原因となります。吊下げる場合は、適合する吊り具をご使用ください。

・反射板は確実に取り付けてください。落下の原因となります。

・FLR40S/M専用器具です。適合ランプ以外は使用しないでください。

・安定器を内蔵している側の本体側板K. Oは使用しないでください。電線が過熱し、感電・火災の原因となります。連結される場合の送り配線は必ず天井面を通して行ってください。

このK. Oは使用できません



3AF-05



LAFR-03

防水性能		防湿・防雨形	
電圧 (V)	点灯方式	質量 (kg)	形名
100	RS	5.5	FTS-41088NK (KAI)
200			ラビッドスタータ式
品名		東芝非常用照明器具 (電池内蔵) 東芝階段通路誘導灯 平常時: FLR40x1 非常時: FLR40x1	
設計	担当	検図	承認
図番	CFAC00857T540		
発行	2002・10・22		
東芝ライテック株式会社			