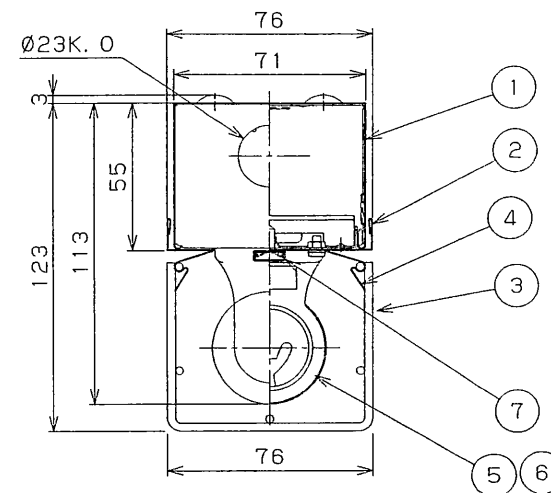


| 部番 | 部品名 | 個数 | 材質 | 摘要 |
|----|---------|----|----------|-------------------------|
| 1 | シャーシ | 1 | SUS t0.4 | クリア塗装 |
| 2 | 反射板 | 1 | SUS t0.4 | クリア塗装 |
| 3 | ガード | 1 | SUS φ3.0 | クリア塗装 |
| 4 | ガード保持バネ | 6 | SUS t0.4 | |
| 5 | ランプソケット | 2 | PBT | DFS-5W01 (防浸形φ32mm専用) |
| 6 | ランプ | 1 | | FLR40S/M/36 (40S) |
| 7 | ツマミねじ | 2 | SUS | M4×8 |
| 8 | 安定器 | 1 | | FRH-40137-WT (防浸形100V用) |
| 8 | 安定器 | 1 | | FRH-40237-WT (防浸形200V用) |



JS-102A-401
注) 耐食形ラベルを貼付する。

適合吊具形名 P-419SP

| 組合せ形名 | 本体 | 反射板 |
|---------------|--------------|---------|
| FT-41088NK-RS | FT-41084N-RS | T-4186N |

| 電圧 (V) | | 点灯方式 | 質量 (kg) | 形名 | 防水性能 | 防湿・防雨形 |
|--------|----|------|---------|--------------------|------------|-----------|
| 100 | RS | RS | 4.0 | FT-41088NK-RS | 1 | ラピッドスタート式 |
| 200 | | | | 東芝蛍光灯器具 FLR40×1 | | |
| 設計 | 担当 | 検図 | 承認 | 図番 | F56868/A-1 | |
| 大石 | 大石 | 山本 | 山本 | 発行 | | |
| 単位 | mm | | 第三角法 | 東芝ライテック株式会社 | | |

⚠安全に関するご注意

- 本器具は、5～35℃の温度範囲で使用するように設計してあります。高温で使用しますと火災の原因となります。
- 本器具は軒下などの屋側で使用になります。これ以外の屋外ではご使用できません。器具落下・感電の原因となります。
- 腐食性ガス等の発生する場所ではご使用できません。
- 直射日光の当たる場所で使用しないでください。変色・変形・火災・短寿命の原因となります。
- 本器具は風が吹く場所には使用できません。そのまま使用しますと器具落下の原因となります。

・本器具は、天井・壁面または吊下げ専用です。指定以外の取付を行うと、火災、器具落下の原因となります。吊下げる場合は、適合する吊り具をご使用ください。

・反射板は確実に取り付けてください。落下の原因となります。

・FLR40S/M専用器具です。適合ランプ以外は使用しないでください。

・安定器を内蔵している側の本体側板K、Oは使用しないでください。電線が過熱し、感電・火災の原因となります。連結される場合の送り配線は必ず天井面を通して行ってください。

このK、Oは使用できません

安定器

