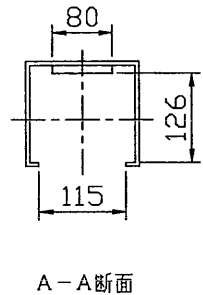
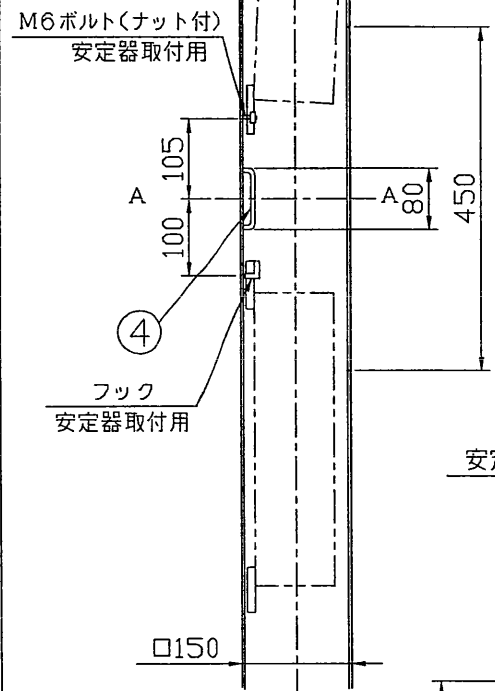
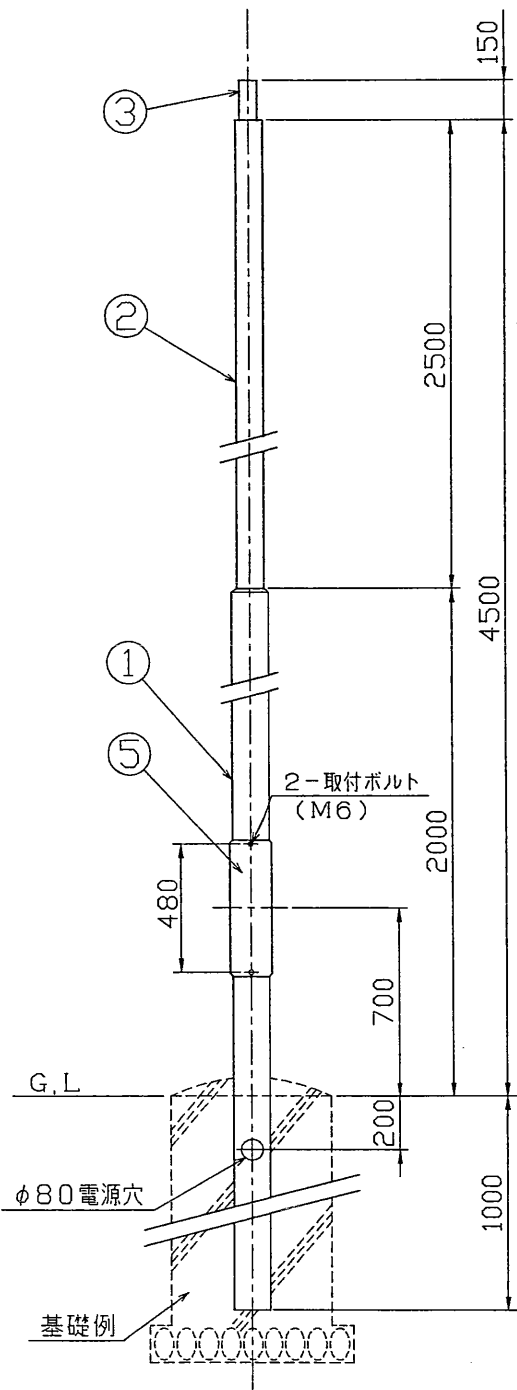
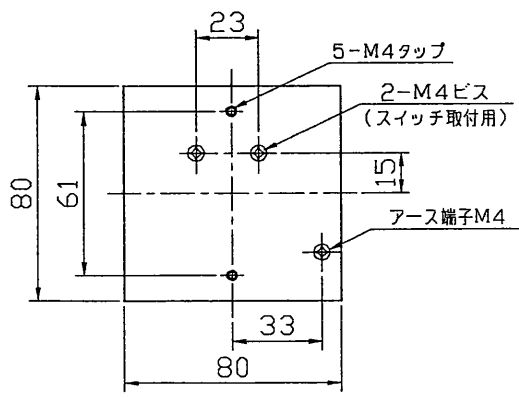


部番	部品名	個数	材質	摘要
1	一段ポール	1	STKR	□150(±4.5)
2	二段ポール	1	STKR	□100(±3.2)
3	アダプタ	1	STKR	□90 (±3.2)
4	スイッチ取付板	1	SPC	
5	蓋	1	SPC	
6				
7				
8				



安定器収納部 詳細図
(蓋は除く)



スイッチ取付板 詳細図

亜鉛メッキ処理後指定色塗装

ご使用上の注意

- 安定器は2個まで収納可能です。左図の要領で取付けてください。また、1個のみ収納する場合は、上下どちらかに取付けてください。なお、上側に取付けた安定器は、機種によりポール内側に倒れかかる状態となることがあります。(左詳細図参照)
- 収納可能な安定器は各安定器ごとの適合ポール(外接円径)をご参照ください。
- ポールの耐風圧並びに基礎の寸法は取付ける器具・アームの形状、寸法、台数によって異なります。
- 基礎の材料、工事は別途ご用意ください。
- 基礎の表面は地表に出し、傾斜をつけ雨水等が溜まらないように工事を行ってください。また、傾斜地に設置する場合も、地際部まで基礎を延長してください。

※ 公共施設用 TS4,5に適合

KEN4,5型



		質量 (kg)	形名	PDS-45-1510W-K	80
		85.0	品名	照明用ポール	
設計	担当	検図	承認	図番	H9973/A-1
発行					
東芝ライテック株式会社					
単位	mm	第三角法			