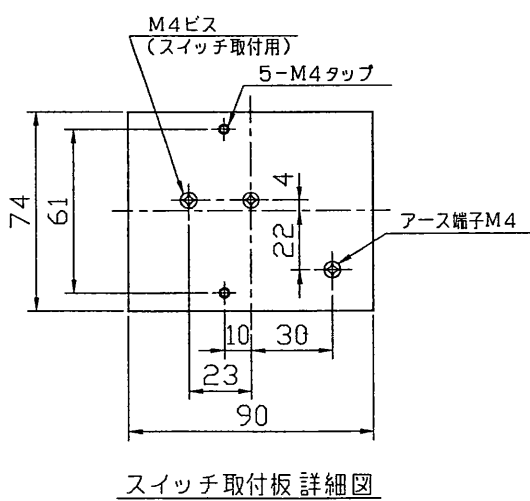
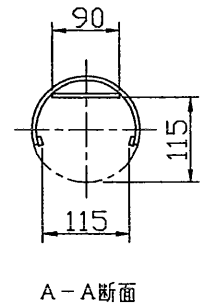


安定器収納部 詳細図  
(蓋は除く)



スイッチ取付板 詳細図

部番	部品名	個数	材質	摘要
1	一段ポール	1	STK	125A(φ139.8 t3.5)
2	二段ポール	1	STK	65A(φ76.3 t2.8)
3	スイッチ取付板	1	SPC	
4	蓋	1	SPC	
5				
6				
7				
8				

亜鉛メッキ処理後指定色塗装

ご使用上の注意

- 安定器は2個まで収納可能です。左図の要領で取付けてください。また、1個のみ収納する場合は、上下どちらかに取付けてください。なお、上側に取付けた安定器は、機種によりポール内側に倒れかかる状態となることがあります。(左詳細図参照)
- 収納可能な安定器は各安定器ごとの適合ポール(外接円径)をご参照ください。
- ポールの耐風圧並びに基礎の寸法は取付ける器具・アームの形状、寸法、台数によって異なります。
- 基礎の材料、工事は別途ご用意ください。
- 基礎の表面は地表に出し、傾斜をつけ雨水等が溜まらないように工事を行ってください。また、傾斜地に設置する場合も、地際部まで基礎を延長してください。

※ 公共施設用 T4,5に適合

TN4,5型



		質量(kg)	形名	PD-45-525W-K	79
		46.3	品名	照明用ポール	
設計	担当	検図	承認	図番	H9954/A-1
発行					
単位	mm	第三角法		東芝ライテック株式会社	