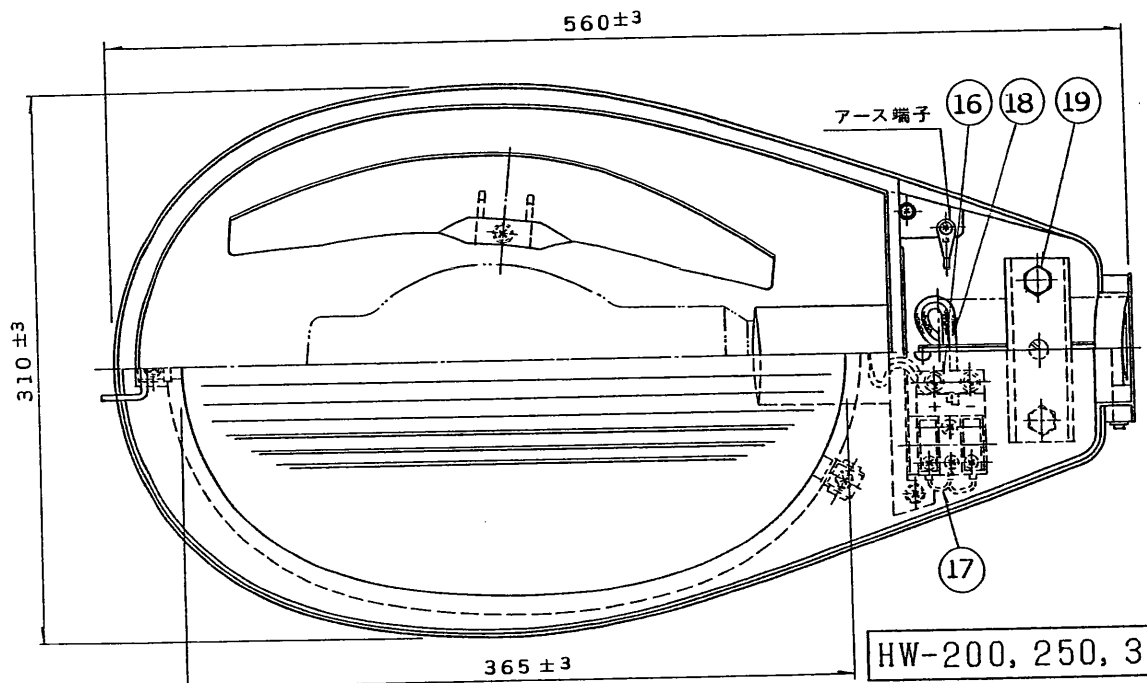
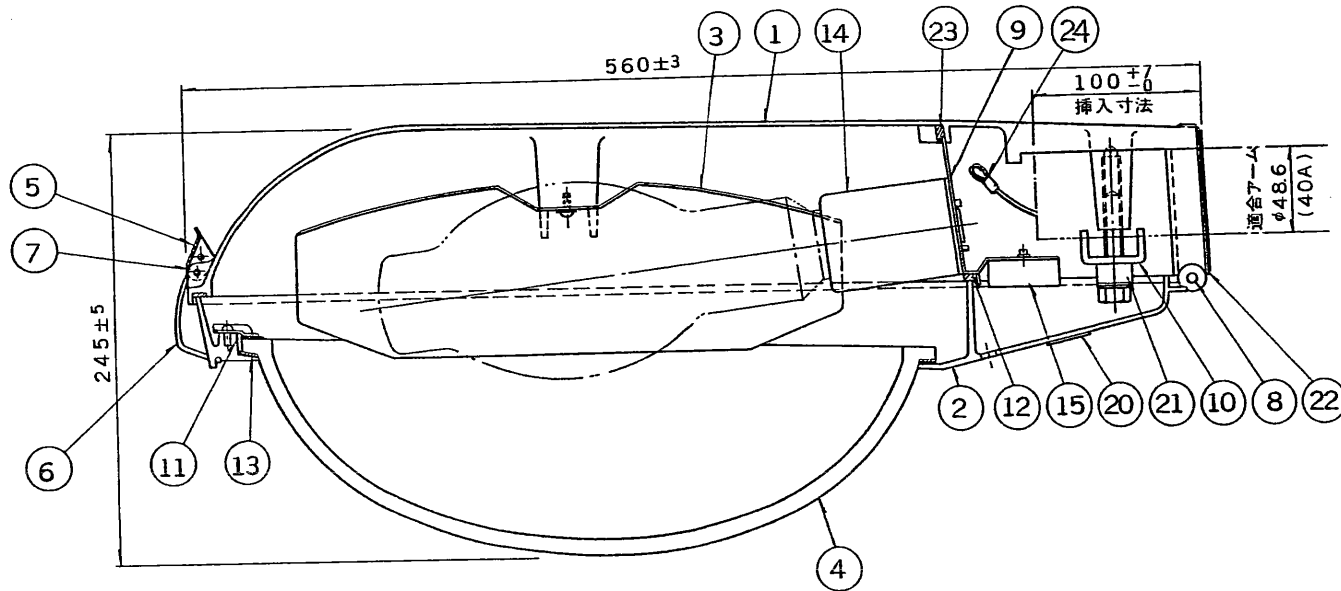
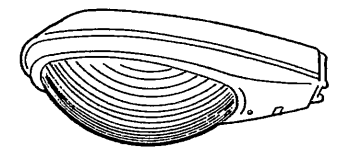


※施工上の注意、取付上の注意は、仕様書、取付説明書を必ずお読みください。



部番	品名	数量	材質・電圧	取付説明書
1	本体	1	A D C	塗装・内面白
2	枠	1	A D C	塗装
3	反射板	2	A 1080P t0.8	鏡面仕上
4	グローブ	1	硬質ガラス	
5	ラッチ	1	SUS304 t1.0	
6	ラッチバネ	1	SUS304 φ2.3	
7	ラッチ軸	1	B5BM φ4.0	MBNi
8	ヒンジ軸	1	B5BM φ6.0	MBNi
9	セパレータ	1	SPC t1.2	MFZn-C
10	ボール押え	1	SPC t3.2	MFZn-C
11	グローブ押え	3	S P C	MFZn-C
12	パッキングA	1	EPTゴム	
13	パッキングB	1	EPTゴム	
14	ソケット	1	磁器	(E39)耐振形
15	端子盤	1	磁器	2P
16	コード押え	1	ファイバー	
17	電線	2	シリコン電線 1.25mm <sup>2</sup>	
18	保護チューブ	2	シリコン含浸 ガラス繊維	
19	ボルト	2	SWRM	M10×50
20	銘板	1	アルミ箔	
21	スペーサー	2	A D C	
22	パッキングC	1	クロロブレン	
23	パッキングD	1	EPTゴム	
24	落下防止ワイヤー	1	SUS 304	ローブφ3ナイロン・テトン(NSC-300)



塗 装 : アクリル樹脂焼付塗装  
 標準色 : マンセル 7.5BG8/3  
 受圧面積 : 0.1m<sup>2</sup>

屋外用(防雨形)

HW-200, 250, 300, 400

東京都認定品

電圧	適合光源	質量 (kg)	形名
	HIDランプ (拡散形) 150W~400W	6.0	HW-4036N-K
			品名 東芝道路照明器具
設計 (村上)	担当 (村上)	検図 (榎田)	承認 (榎田)
			図番 A-EHA-001-1
			発行 東芝ライテック株式会社
単位 mm		第三角法	

77