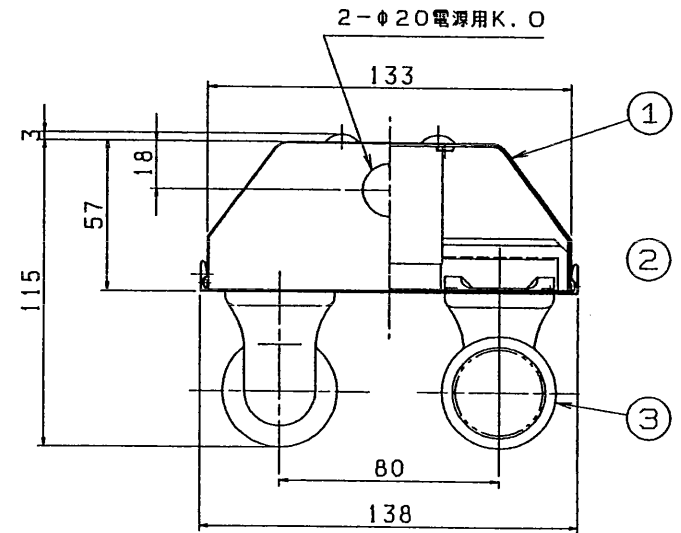
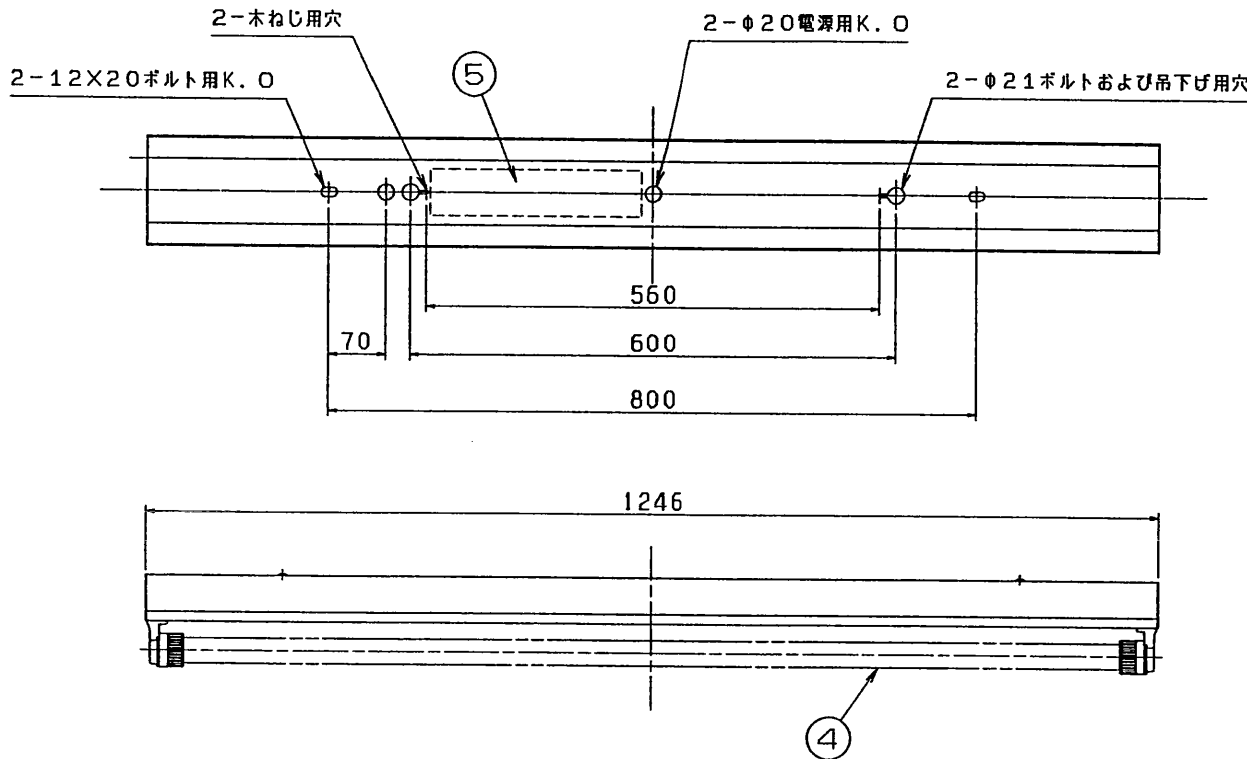


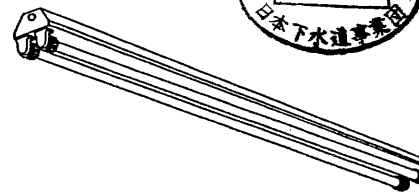
※施工上の注意とご使用上の注意はカタログ・取扱説明書をお読みください。

部番	部品名	個数	材質	摘要
1	シャーシ	1	CGC t0.4	白
2	反射板	1	CGC t0.4	白
3	ランプソケット	4	PBT	DFS-5W01(防曇形φ32mm専用)
4	ランプ	2		FLR40S/M/36(40S)
5	安定器	1		FRH-2-40119-WT(防曇形100V用)
5	安定器	1		FRH-2-40219-WT(防曇形200V用)



△安全に関するご注意

- ・本器具は、5～35℃の温度範囲で使用するように設計してあります。高温で使用しますと火災の原因となります。
- ・本器具は屋外、軒下など、JIS「防雨形」に規定される場所でご使用になれます。但し、これ以外の屋外ではご使用できません。器具落下・感電の原因となります。
- ・腐食性ガス等の発生する場所ではご使用できません。
- ・直射日光の当たる場所では使用しないでください。変色・変形・火災・短寿命の原因となります。
- ・本器具は、天井直付または吊下げ専用です。指定以外の取付を行なうと火災・器具落下の原因となります。吊下げる場合は、適合する吊り具をご使用ください。
- ・FLR40S/M専用器具です。適合ランプ以外は使用しないでください。



JS-114-402

形名	本体	反射板
FT-42085K-RS	FT-42085-RS	T-4282

			防水性能	防湿・防雨形
電圧(V)	点灯方式	質量(kg)	形名	FT-42085K-RS ラビッドスタート方式
100	RS	5.0	品名	東芝蛍光灯器具 FLR40X2
200			図番	F55337/A 発行
設計	担当	検図	承認	図番
大石	大石	丸山	丸山	
単位	mm	第三角法		

東芝ライテック株式会社