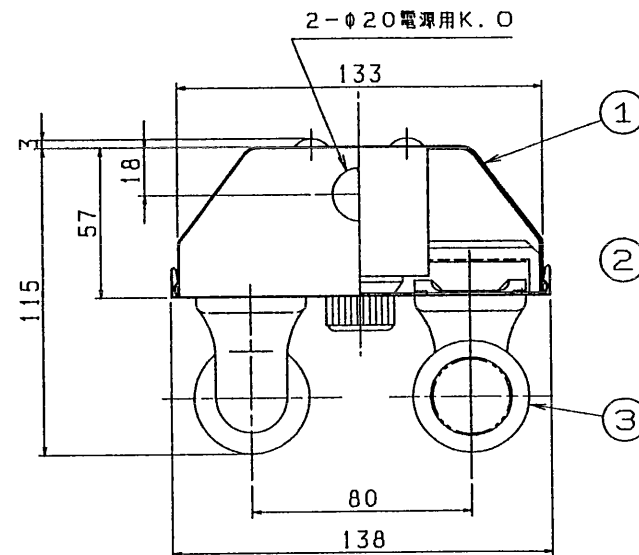
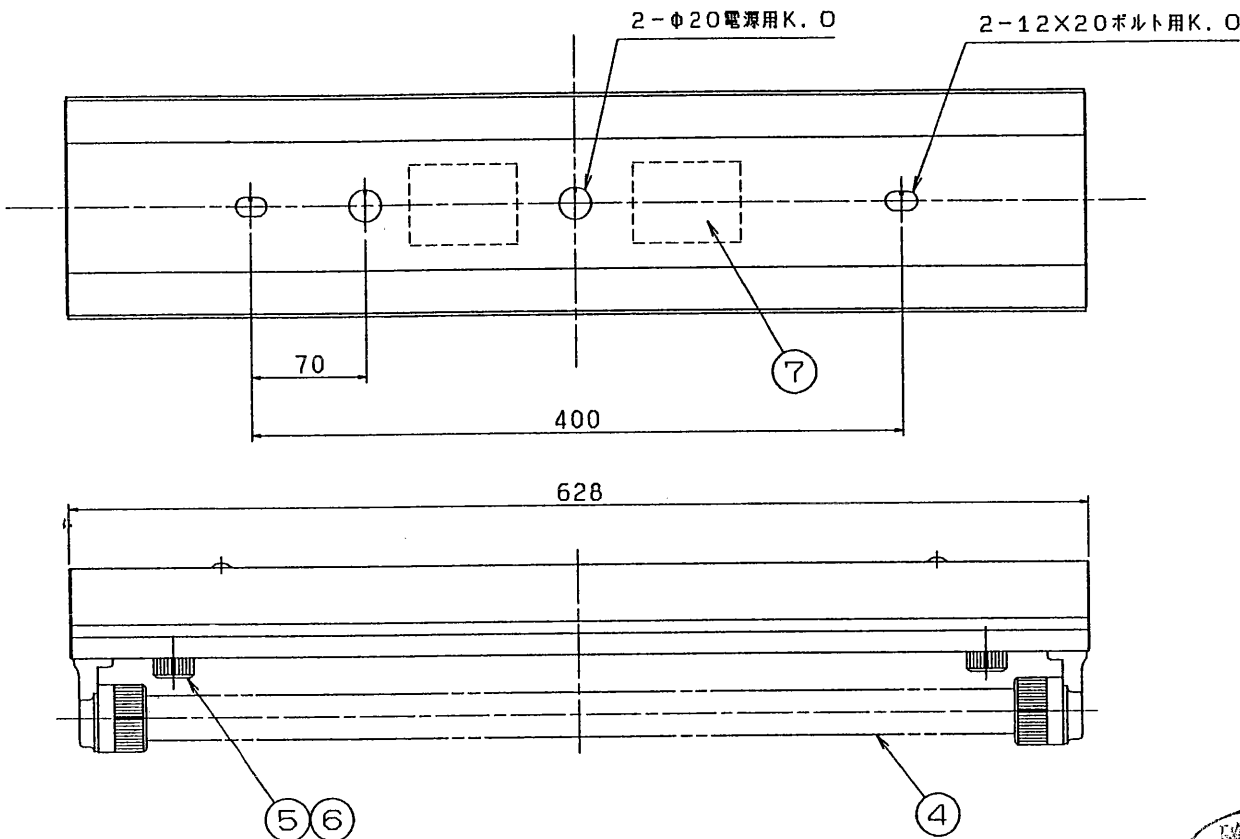


※施工上の注意とご使用上の注意はカタログ 取扱説明書をお読みください。

部番	部品名	個数	材質	摘要
1	シャーシ	1	CGC t0.4	白
2	反射板	1	CGC t0.4	白
3	ランプソケット	4	PBT	DFS-5W02 (防湿形φ28mm専用)
4	ランプ	2		FL20SS/18
5	点灯管ソケット	2	ユリア	DFS-WG-20 (防湿形)
6	点灯管	2		FG-1E
7	安定器	2		FBC-20121-WT (防湿形)



△安全に関するご注意

- ・本器具は、5～35℃の温度範囲で使用するように設計してあります。高温で使用しますと火災の原因となります。
- ・本器具は屋外、軒下など、JIS「防雨形」に規定される場所でご使用になれます。但し、これ以外の屋外ではご使用できません。器具落下・感電の原因となります。
- ・腐食性ガス等の発生する場所ではご使用できません。
- ・直射日光の当たる場所で使用しないでください。変色・変形・火災・短寿命の原因となります。
- ・本器具は、天井直付専用です。指定以外の取付を行なうと火災・器具落下の原因となります。
- ・FL20SS専用器具です。適合ランプ以外は使用しないでください。



JS-114-202

形名	本体	反射板
FT-22085K-GL	FT-22085-GL	T-2282

電圧 (V)	点灯方式	質量 (kg)	防水性能	
			防湿性能	防湿・防雨形
100	GL	3.0	FT-22085K-GL	37
			クロースタタ方式	
			東芝蛍光灯器具	
			FL20X2	
			F55326/A	
			発行	
			東芝ライテック株式会社	