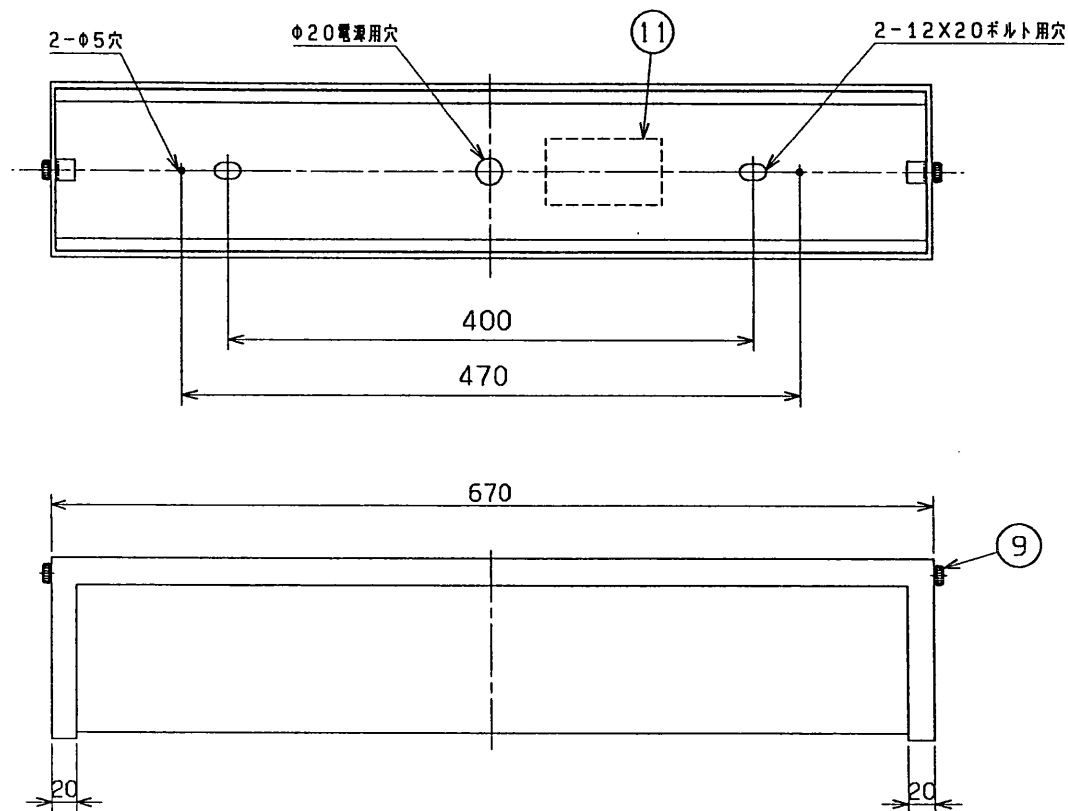
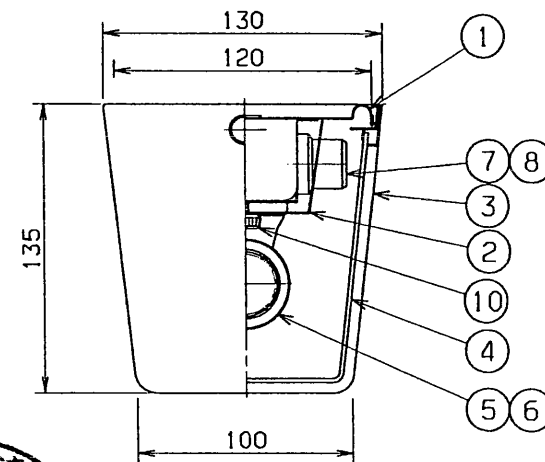


※施工上の注意とご使用上の注意はカタログ・取扱説明書をお読みください。



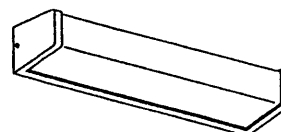
| 部番 | 部品名 | 個数 | 材質 | 摘要 |
|----|---------|----|-----------|-----------------------|
| 1 | シャーシ | 1 | SUS t0.6 | |
| 2 | 反射板 | 1 | SUS t0.6 | メラミン焼付塗装・白 |
| 3 | 枠 | 1 | SUS t0.8 | ヘアライン仕上 ウレタンクリア塗装 |
| 4 | カバー | 1 | アクリル t2.0 | 乳白 |
| 5 | ランプソケット | 2 | PBT | DFS-5W02 (防湿形φ28mm専用) |
| 6 | ランプ | 1 | | FL20SS/18 |
| 7 | 点灯管ソケット | 1 | ユリア | DFS-WG-20 (防湿形) |
| 8 | 点灯管 | 1 | | FG-1E |
| 9 | カバー止めねじ | 2 | 頭部白色ユリア | |
| 10 | 化粧ねじ | 2 | 頭部白色ユリア | |
| 11 | 安定器 | 1 | | FBC-20121-WT (防湿形) |



| 形名 | 本体 | 枠付カバー |
|-------------------|-------------|------------|
| FT-21881K-GL(KAI) | FT-21881-GL | CO-2180KAL |

△安全に関するご注意

- ・本器具は、5～35℃の温度範囲で使用するように設計してあります。高温で使用しますと火災の原因となります。
- ・本器具は屋外、軒下など、JIS「防湿形」に規定される場所でご使用になれます。但し、これ以外の屋外ではご使用できません。器具落下・感電の原因となります。
- ・腐食性ガス等の発生する場所ではご使用できません。
- ・直射日光の当たる場所では使用しないでください。変色・変形・火災・短寿命の原因となります。
- ・本器具は、天井直付または壁付専用です。指定以外の取付を行なうと火災・器具落下の原因となります。
- ・FL20SS専用器具です。適合ランプ以外は使用しないでください。



JS-106-201

| | | | 防水性能 | | 防湿・防雨形 | |
|--------|------|---------|--------------------|-----------------------------|--------|--|
| 電圧 (V) | 点灯方式 | 質量 (kg) | 形名 | FT-21881K-GL(KAI) グロースタータ方式 | | |
| 100 | GL | 3.1 | 品名 | 東芝蛍光灯器具 FL20X1 | | |
| 設計 | 担当 | 検閲 | 承認 | 図番 F50329/C | | |
| ① | ② | ③ | ④ | 発行 | | |
| 単位 mm | 第三角法 | | 東芝ライテック株式会社 | | | |

14