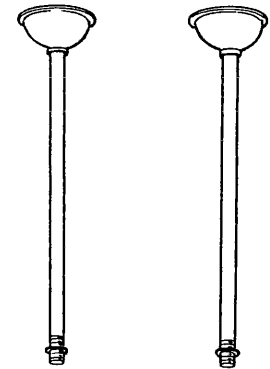
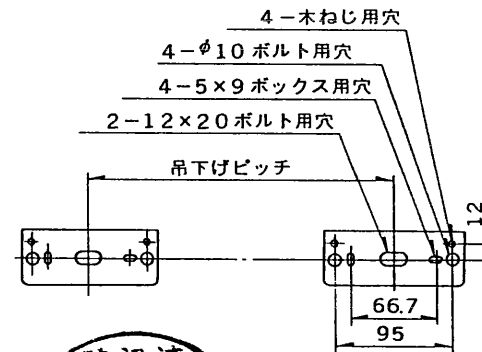
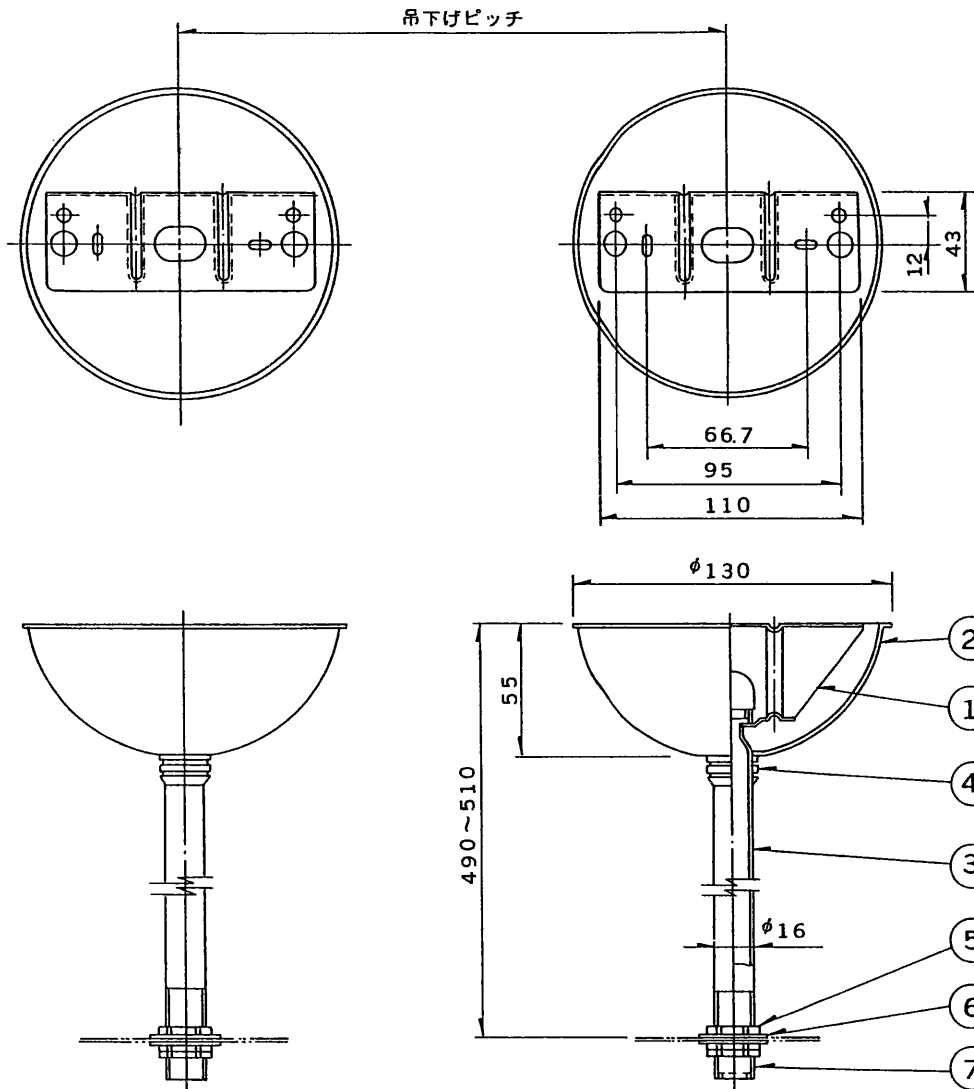


※施工上の注意とご使用上の注意はカタログ・取扱説明書をお読みください。

部番	部品名	個数	材質	摘要
1	サポート	2	SUS304 t1.5	
2	サポートカバー	2	SUS304 t0.5	ヘアライン仕上・ウレタンクリア塗装
3	パイプ	2	SUS304 TK	ウレタンクリア塗装
4	ストッパーリング	2	ポリエチレン	
5	六角ナット	6	SUS304 t3.0	
6	座金	4	SUS304 t0.8	
7	保護ブッシング	4	ポリエチレン	
8				



JS-103A 用吊パイプ



許容重量：20kg/2本
電源用VFF線付属
アース用VSF線付属

注) 耐食形ラベルを貼付する。

防水性能		防湿・防雨形	
電圧	適合器具	質量	形名
		1.0 kg	P-419SP
			品名
			東芝蛍光灯器具吊装置 (パイプ)
設計	担当	検図	承認
図番	発行	F9474/A	
東芝ライテック株式会社			

設計 担当 検図 承認 図番 発行

 単位 mm 第三角法