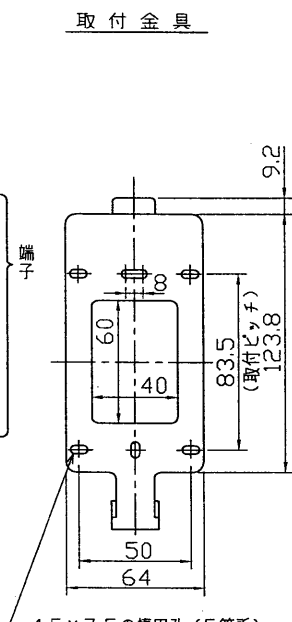
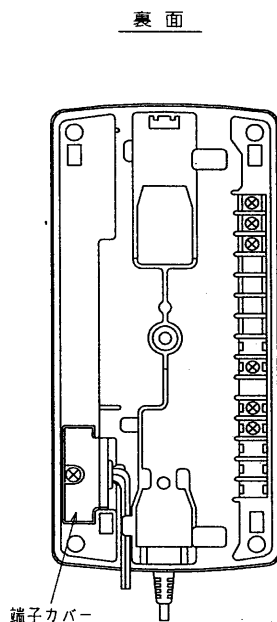
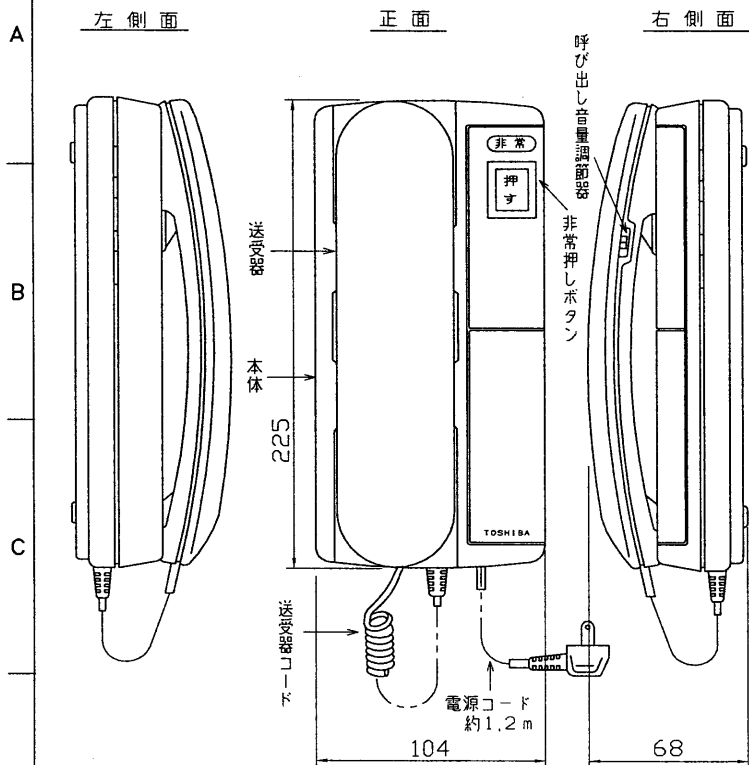


外形寸法図



電源コードは端子カバー内の端子に接続されていますので電源コードを外して、単心ケーブルを直接接続することができます。

1個用スイッチボックスに取付けた状態において、親機のきょう体の縦横のセンターが、スイッチボックスのセンターと一致します。

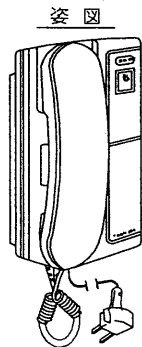
仕様

1. 通話網の方式 親子式
2. 通話方式 子機拡声形同時通話式
3. 電源 AC100V 50/60Hz 共用
4. 消費電力 待受時 1W 最大時 3W
5. 呼出信号 ドアホン子機：電子チャイム音（ピンポン）
*呼出音量は大・中・小 3段切替式
非常警報時：ビーポー（80dB SPL/m以上）
6. 警報信号 ドアホン子機：1台
呼出増設用スピーカ：1台
増設非常用押ボタン：複数台接続可
7. 最大接続台数
8. 設置
 - 1. 設置形式 卓上、壁掛式（1個用スイッチボックスに適用）
 - 2. 設置場所 屋内専用
 - 3. 使用周囲温度 -10℃～+50℃
9. 配線本数
 - 親機-ドアホン子機間：（HJD1001）3線（有極性）（HJD1010）3線（有極性）
 - 親機-呼出増設用スピーカ間：2線（無極性）
 - 親機-増設非常用押ボタン間：2線（無極性）

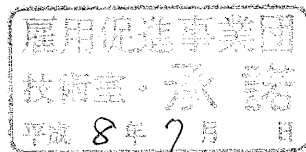
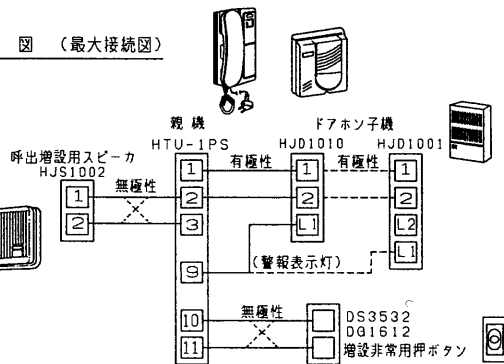
10. 通達距離

線種	公称断面積			
	0.3mm ²	0.75mm ²	2.0mm ²	
(本/mm)より線	12/0.18	30/0.18	37/0.26	
	(φ/mm)単心線	0.65	1.0	1.6
距離 (メートル)	親機-ドアホン子機間	150以下	300以下	1000以下
	親機-呼出増設用スピーカ間	150以下	300以下	1000以下
	親機-増設非常用押ボタン	150以下	300以下	1000以下

11. 質量 720g
12. 色調 本体：ホワイト（W-30）
非常押しボタン：ホワイト（W-30）
13. 材質 ABS系樹脂
14. 組み合わせ使用できる機器
ドアホン子機 HJD1010, HJD1001
呼出増設用スピーカ HJS1002
増設非常用押ボタン DS3532, DG1612
15. 構成
 - HTU-1PS 1台
 - 取付金具（本体に付属） 1個
 - 取扱説明書 1部
 - お客様相談センター一覧表 1部
 - さら小ねじ（+）M4×30 2本
 - 丸ざら木ねじ（+）φ4×20 2本
 - 個装：段ボール箱 1台入
 - 外装： 個装20台入
16. 包装



接続図（最大接続図）



承認 APPROVED BY 	検図 CHECKED BY 	名称 TITLE セキュリティドアホン非常警報付1局用	
設計 DESIGNED BY 	製図 DRAWN BY 	形名 MODEL NO. HTU-1PS	
TOSHIBA TOKYO JAPAN 東芝ライテック株式会社 TOSHIBA LIGHTING & TECHNOLOGY CORP.		図面番号 DRAWING NO. D85081/B	
保管 REGISTERED		第三角法 3RD ANGLE PROJECTION	尺度 SCALE 単位 UNITS mm