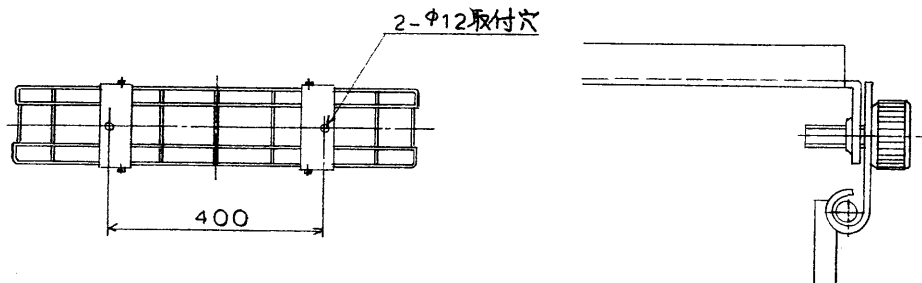
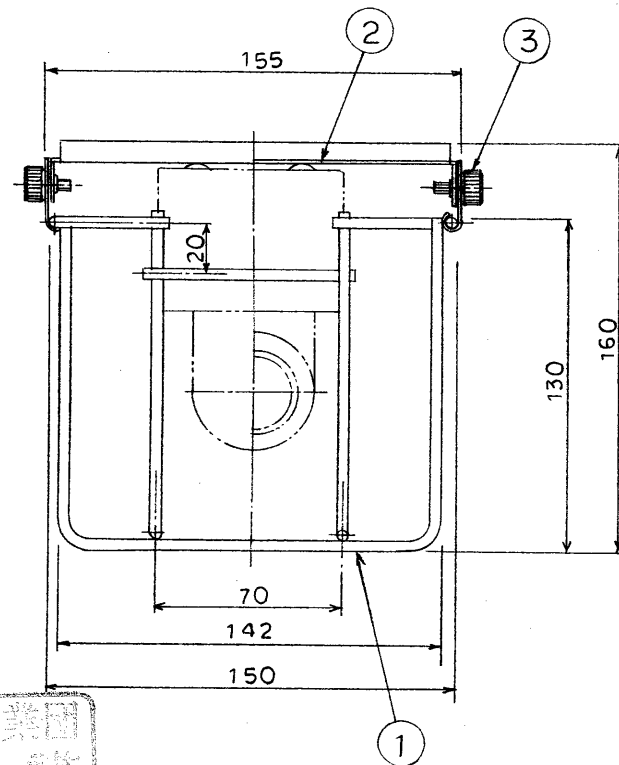
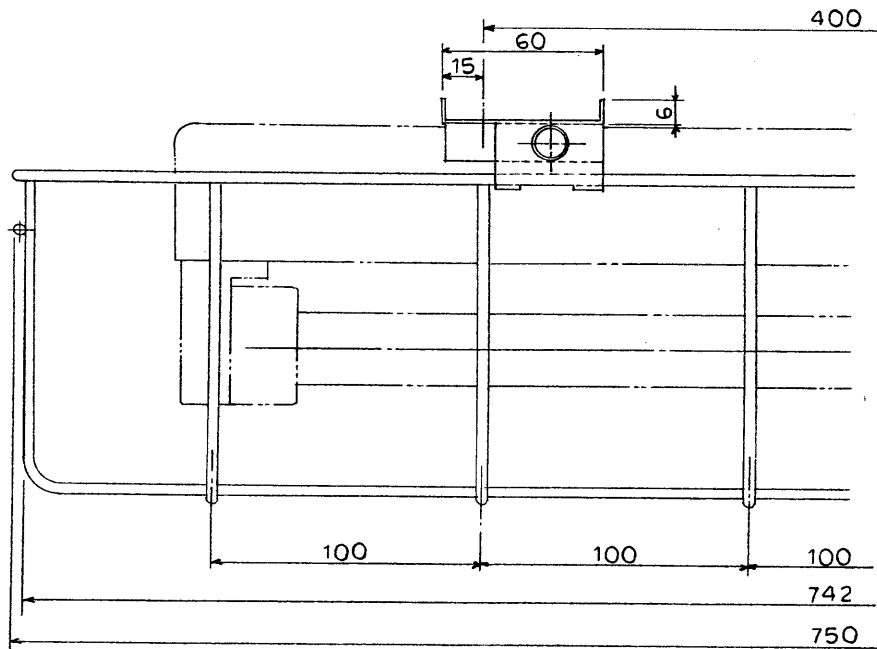


図面番号 DRAWING NO.

部番	部品名	個数	材質	摘要
1	ガード	1	SUS#4	エポメラ焼付塗装・白
2	ガード取付台	2	SUS#10	エポメラ焼付塗装・白
3	ガード止めネジ	4	BSBM	M4
4				
5				
6				
7				
8				



雇用促進事業団  
技術室・承諾  
平成 8 年 7 月 日

承認 APPROVED BY	検図 CHECKED BY	名称 TITLE	32
		ガード FT-21082K用	
設計 DESIGNED BY	製図 DRAWN BY	図面番号 DRAWING NO.	R'
		T1-9007916	
TOSHIBA TOKYO JAPAN 東芝ライテック株式会社 TOSHIBA LIGHTING & TECHNOLOGY CORP.		第三角法 3RD ANGLE PROJECTION	尺 度 SCALE 単位 UNITS 1/2 1/10 . mm
保管 REGISTERED		7	8