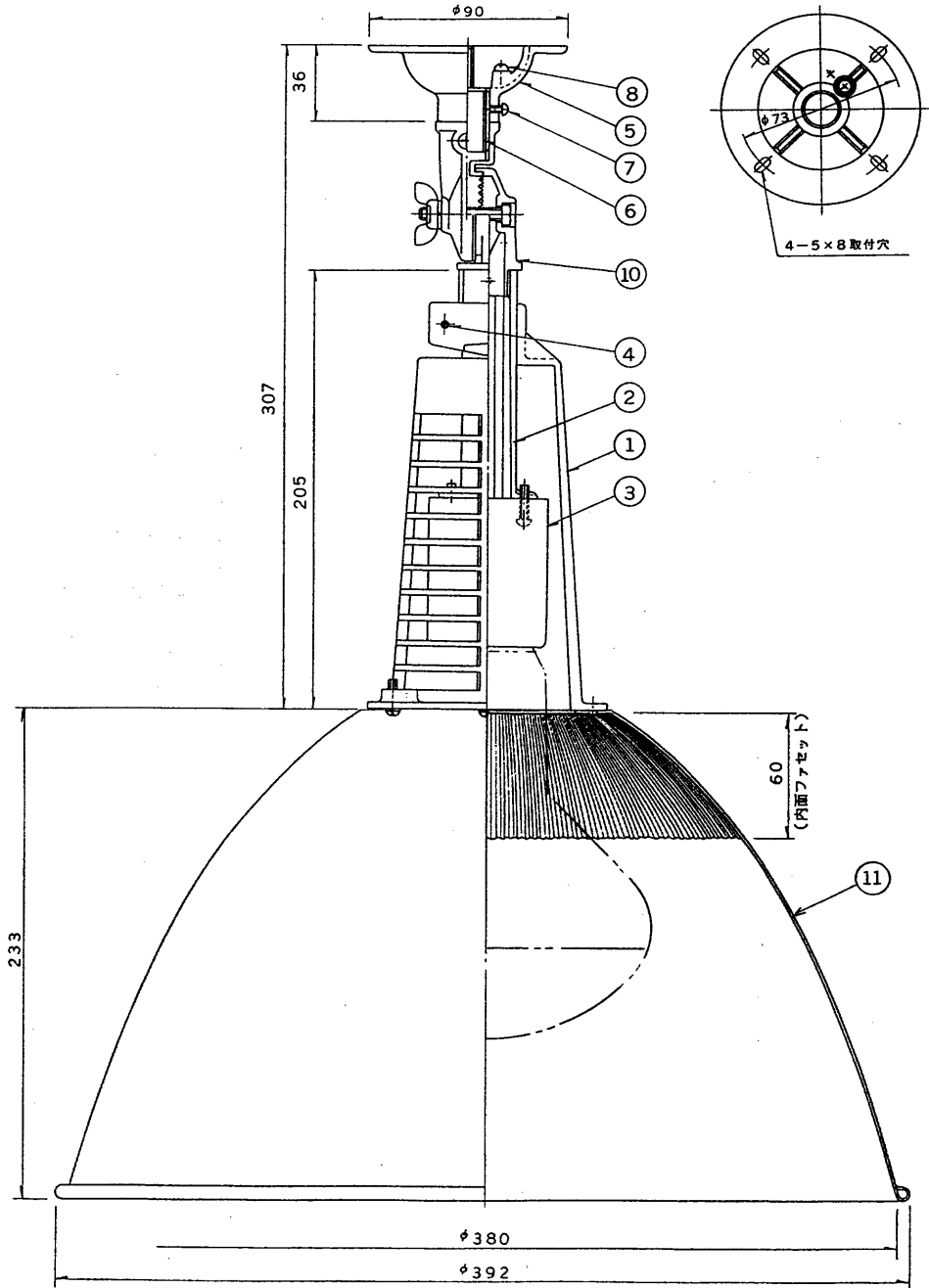


※施工上の注意とご使用上の注意はカタログ・取扱説明書をお読みください。



部番	部品名	個数	材質	摘要
1	ホルダー	1	ADC	標準色
2	パイプ	1	ADC	標準色
3	ソケット	1	磁器	(E39)
4	パイプ絞め付けねじ	1	SWRM	MFZn-C
5	フランジ	1	ADC	標準色
6	ニップル	1	薄鋼電線管19	MFZn-C
7	ナベ小ねじ	1	SWRM	MFZn-C
8	アースねじ	1	BsW	MBNi
9	器具取付ねじ	3	SWRM	MFZn-C
10	接手	1set	ADC	標準色
11	反射笠	1	アルミ	

雇用促進事業団  
技術室・承諾  
平成8年7月 日

電圧	適合光源	重量	形名	Z39S-PNW +SN-4044A	26
	HIDランプ 110~500W (E39)	kg	品名		
設計	担当	検図	承認	図番	H9830/D-1
高橋	高橋	松下	松下	発行	P
単位 mm	第三角法		東芝ライテック株式会社		