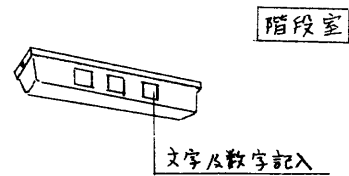
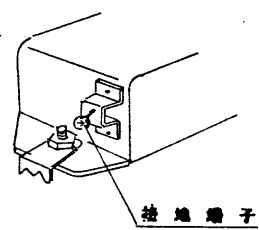
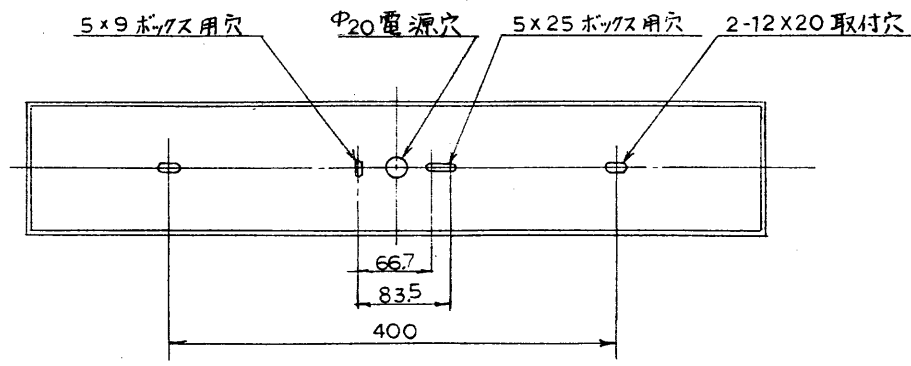
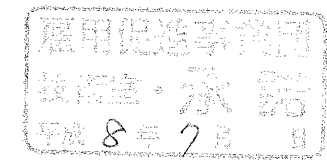
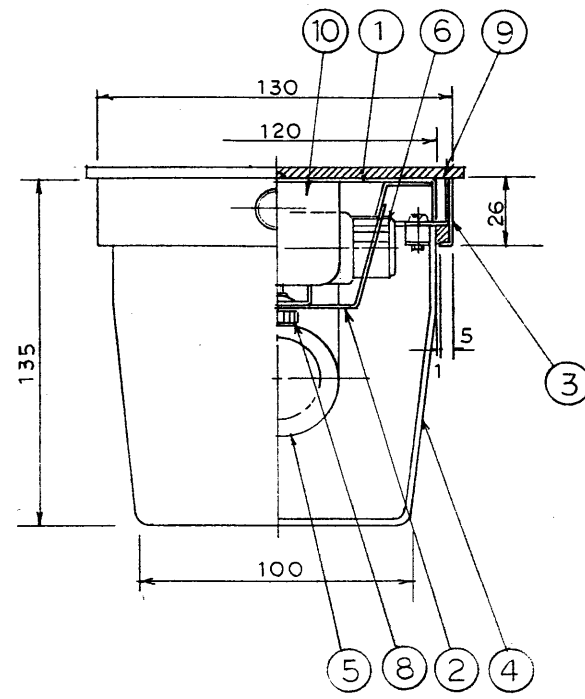
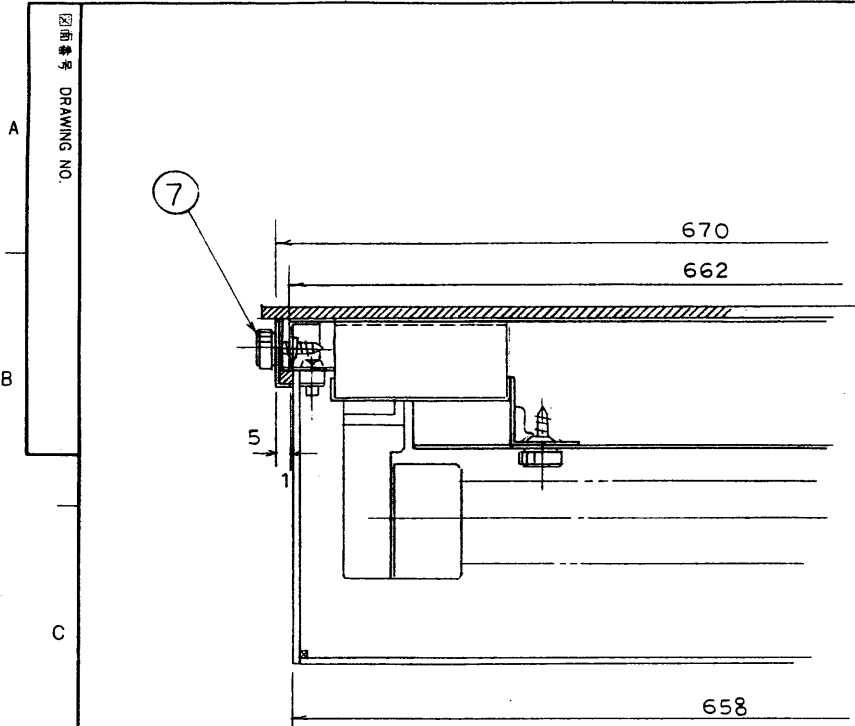


部番	部品名	個数	材質	備 考
1	シャーシ	1	SPC ⁺ 0.6	エポメラ焼付塗装・白
2	反射板	1	SPC ⁺ 0.6	エポメラ焼付塗装・白
3	枠	1	BSP ⁺ 0.8	ホワイトブロンズメッキ
4	カバー	1	アクリル20	乳白
5	ランプソケット	2	ユリア	DFS-WT-22(φ28管用)
6	点灯管ソケット	1	ユリア	DFS-3703
7	枠取付ねじ	2	SUS	(セットスクリュー)
8	化粧ねじ	2	SUS	(セットスクリュー)
9	パッキン	1	100%	単気泡スポンジ
10	安定器	1		20W屋内用
11				
12				



文字及数字記入
 1-A
 文字並列 D
 2-A
 D

貼付文字付
 接地端子付

承認 APPROVED BY 	検図 CHECKED BY 	名称 TITLE ブラケット(防雨) FL 20x1-100HA	10	
設計 DESIGNED BY 	製図 DRAWN BY 	図面番号 DRAWING NO. TI-5201448		G
TOSHIBA TOKYO JAPAN 東芝ライテック株式会社 TOSHIBA LIGHTING & TECHNOLOGY CORP.		第三角法 3RD ANGLE PROJECTION	尺 度 SCALE 1/2 1/5	
保管 REGISTERED		7	8	