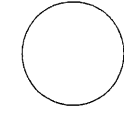
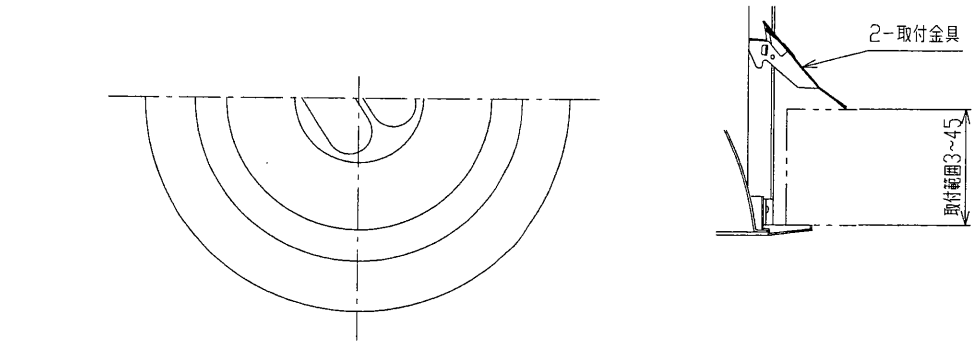
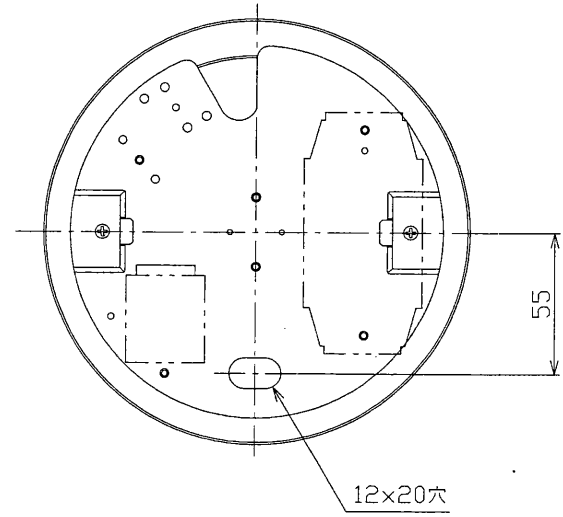
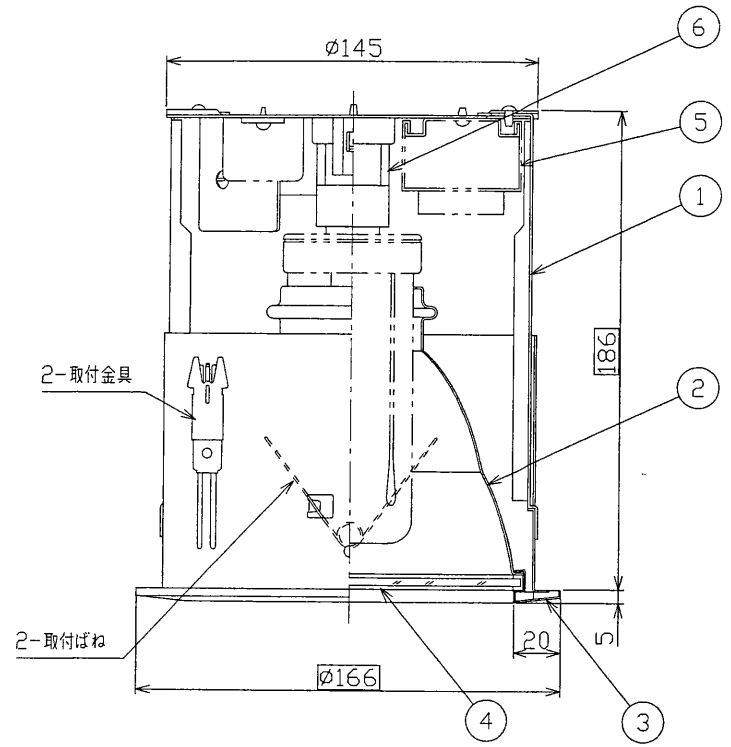


※施工上の注意とご使用上の注意はカタログ・取扱説明書をお読みください。

整理	
標準	FRF7RP-D271
区分	D
製造者	FLD-2781NR(V)-ELK



天井切込み寸法φ150



**安全に関するご注意**

- 住宅の断熱施工天井ではご使用できません。
- 天井埋め込み専用器具です。傾斜天井・柔らかい天井（ロックワール等）には取り付けしないでください。指定以外の取付を行うと器具落下の原因となります。
- 必ず適合光源を使用してください。指定外の光源を使用すると火災の原因となります。
- この器具は断熱施工不可のため、下図のような施工が必要となります。指定外の施工を行うと火災の原因となります。
- 送り負荷は15Aまでです。照明器具以外の負荷は接続しないでください。

住宅の断熱施工天井ではご使用できません。住宅以外の断熱施工天井でご使用の場合の施工方法。

×	×	○
SB形	SG形	M形

電線距離  
A 10cm  
B 20cm  
C 5cm

- 電気配線は断熱材、防音材の上層にくるよう配線してください。
- 器具本体に電源線を接触させないでください。

- 器具は凸凹面に取り付けしないでください。また背面より水のかかる場所へは設置しないでください。指定外の取付は、防水性が損なわれ湿気水気の侵入による絶縁不良、感電の原因となります。
- 防雨形器具です。サウナなどの高温になる場所では使用できません。感電、過熱による火災の原因となります。

2. 器具質量：1.3kg

注) 1. 接続端子付(送り接続可能・アース端子付)

10				器具質量(kg)	50, 60	<b>確認外</b>
9				電圧(V)	100	
8				カ	L	
7				率	E	
6	ソケット	P		器具形式		
5	安定器		30W用	尺	1/2	D-F228
4	照明カバー	GA t3.2	透明	寸		
3	枠	SPC t0.6	白色	面		D-F228
2	反射板	A1P t0.8	鏡面仕上	度		
1	本体	SPC t1.0	亜鉛めっき鋼板	番		
部番	部品名	材質・材厚	備考	<b>東芝ライテック株式会社</b>		

(社) 日本照明器具工業会様式

単位mm AS