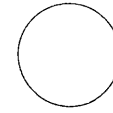
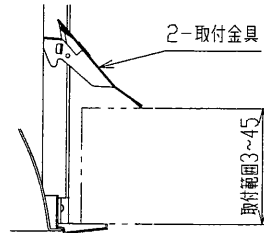
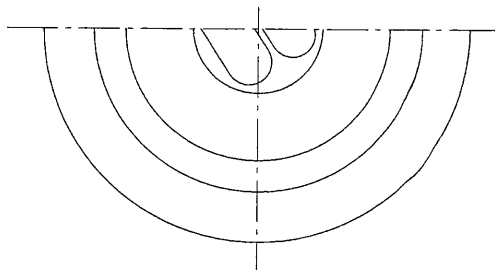
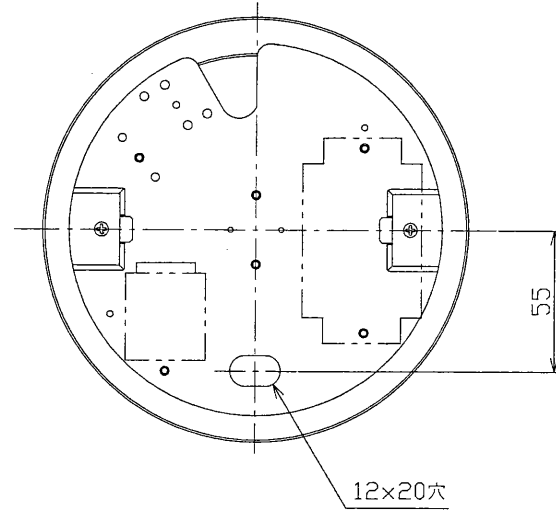
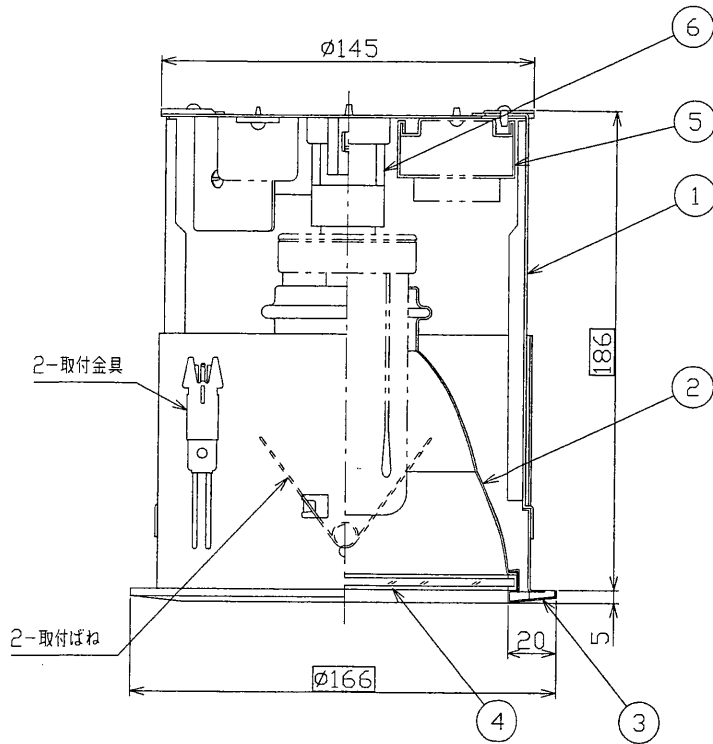


※施工上の注意とご使用上の注意はカタログ・取扱説明書をお読みください。

整理	
標準	FRF7RP-D181
区分	D
製造者	FLD-1883NR(V)-ELK

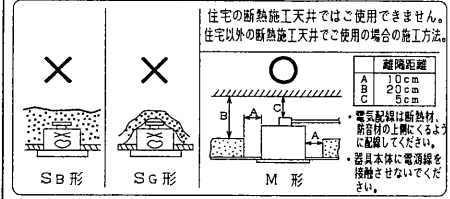


天井切込み寸法φ150



△ 安全に関するご注意

- 住宅の断熱施工天井ではご使用できません。
- 天井埋め込み専用器具です。傾斜天井、柔らかい天井（ロックワール等）には取り付けしないでください。指定以外の取付を行うと器具落下の原因となります。
- 必ず適合光源を使用してください。指定外の光源を使用すると火災の原因となります。
- この器具は断熱施工不可のため、下図のような施工が必要となります。指定外の施工を行うと火災の原因となります。
- 送り負荷は15Aまでです。照明器具以外の負荷は接続しないでください。



- 器具は凸凹面に取り付けしないでください。また背面より水のかかる場所へは設置しないでください。指定外の取付は、防水性が損なわれ湿気水気の侵入による絶縁不良、感電の原因となります。
- 防雨形器具です。サウナなどの高温になる場所では使用できません。感電、過熱による火災の原因となります。

2. 器具質量：1.2kg

注) 1. 接続端子付(送り接続可能・アース端子付)

10				周波数(Hz)	50, 60
9				電圧(V)	100
8				力率	L
7				許容方式	E
6	ソケット	P			
5	安定器		20W用		
4	照明カバー	GA t3.2	透明		
3	枠	SPC t0.6	白色		
2	反射板	A1P t0.8	鏡面仕上	尺度	1/2
1	本体	SPC t1.0	亜鉛めっき鋼板	図番	D-F227
部品名	材質・材厚	備考			

確認外