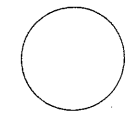
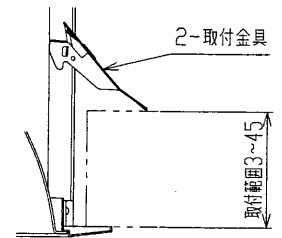
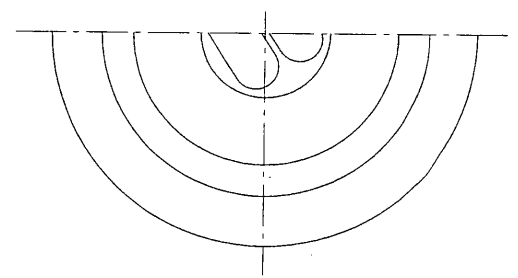
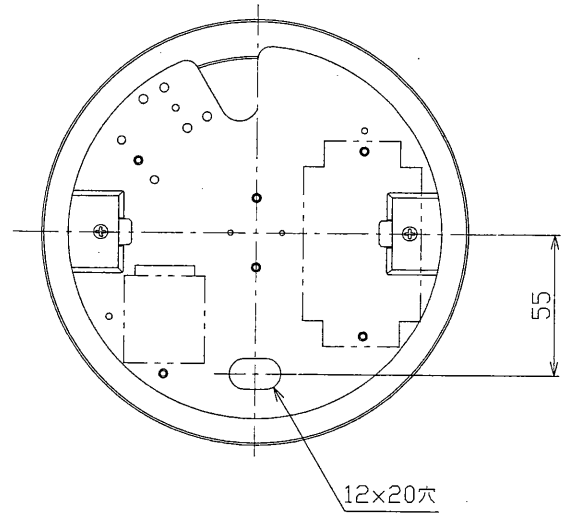
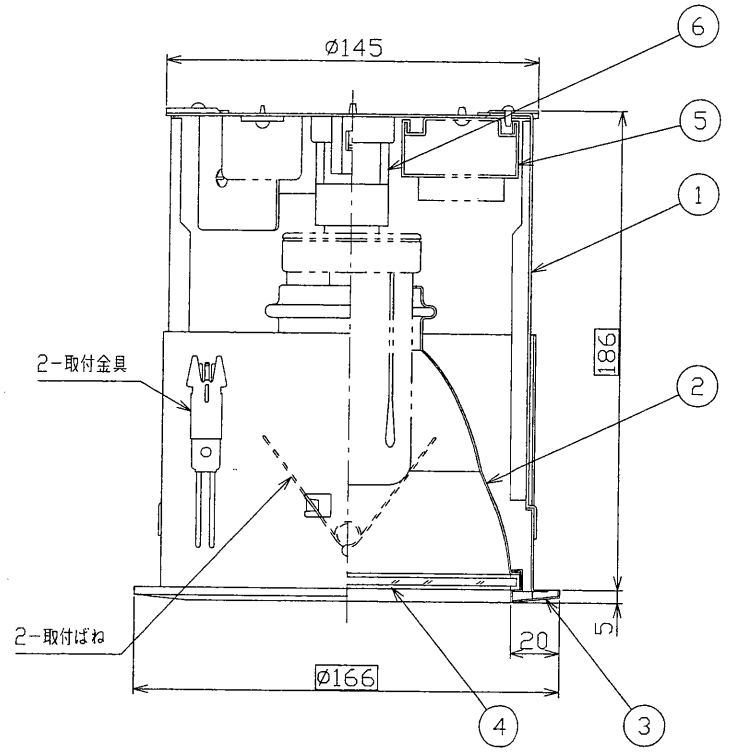


※施工上の注意とご使用上の注意はカタログ・取扱説明書をお読みください。

整理	
標準	FRF7RP-D131
区分	D
製造者	FLD-1381R(V)-ELK



天井切込み寸法φ150



安全に関するご注意

- 住宅の断熱施工天井ではご使用できません。
- 天井埋め込み専用器具です。傾斜天井、柔らかい天井（ロックワール等）には取り付けしないでください。指定以外の取付を行うと器具落下の原因となります。
- 必ず適合光源を使用してください。指定外の光源を使用すると火災の原因となります。
- この器具は断熱施工不可のため、下図のような施工が必要となります。指定外の施工を行うと火災の原因となります。
- 送り負荷は15Aまでです。照明器具以外の負荷は接続しないでください。

×

SB形

×

Sg形

○

M形

住宅の断熱施工天井ではご使用できません。
住宅以外の断熱施工天井でご使用の場合の施工方法。

離隔距離	
A	10cm
B	20cm
C	5cm

- 電気配線は断熱材、断熱材の上層に必ず離隔してください。
- 器具本体に電源線を接触させないでください。

- 器具は凸凹面に取り付けしないでください。また背面より水のかかる場所へは設置しないでください。指定外の取付は、防水性が損なわれ湿気水気の侵入による絶縁不良、感電の原因となります。
- 防雨形器具です。サウナなどの高温になる場所では使用できません。感電、過熱による火災の原因となります。

2. 器具質量：1.2kg
注) 1. 接続端子付（送り接続可能・アース端子付）

10				器具数(個)	50, 60	確認外
9				電圧(V)	100	
8				力率	L	
7				方式	E	
6	ソケット	P		尺	1/2	
5	安定器		15W用	寸	2	
4	照明カバー	GA t3.2	透明	番		
3	枠	SPC t0.6	白色			
2	反射板	A1P t0.8	鏡面仕上			
1	本体	SPC t1.0	亜鉛めっき鋼板			
部番	部品名	材質・材厚	備考	東芝ライテック株式会社		(丸)

(社) 日本照明器具工業会様式