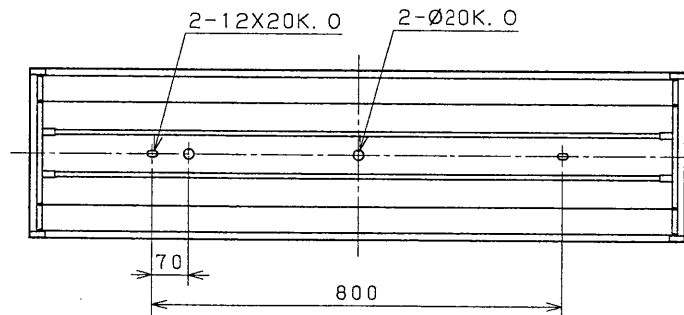
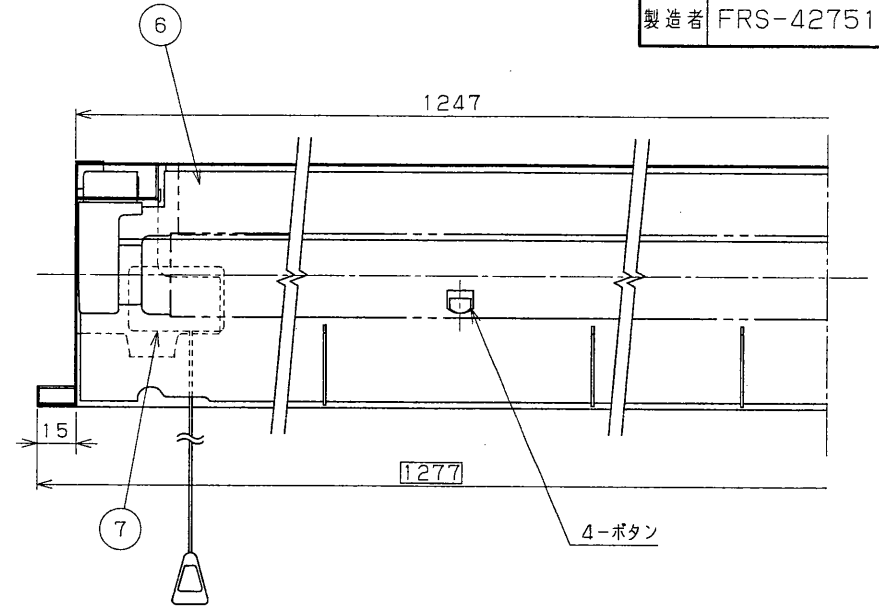
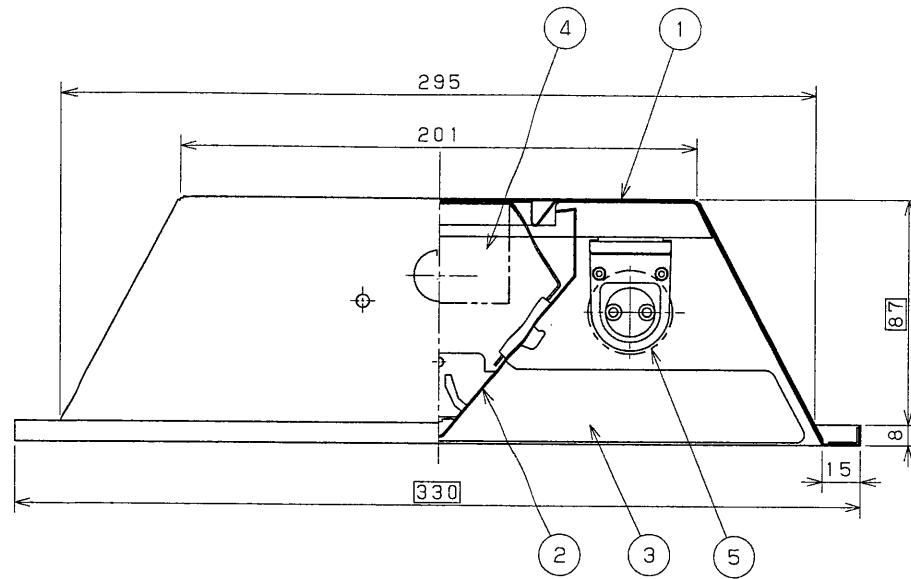


※施工上の注意とご使用上の注意はカタログ・取扱説明書をお読みください。



LAFR-03

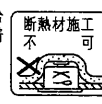
整理	
標準	K1-FRL1-402
区分	D
製造者	FRS-42751M



天井切込み寸法 300 X 1257

- 3. 遮光角 A-A方向25°、B-B方向15°
- 2. 適合ランプFLR40S
- 注) 1. 接続端子付 (送り接続可能・アース端子付)

安全に関するご注意
 この器具は屋内専用です。屋外や湿気、水気のある場所で使用しないでください。
 この器具は断熱施工不可です。断熱材・防音材を使用する場合には、器具にかぶせたり、密着して使用しないでください。火災の原因となります。右図を参照してください。



10				標準寸法 (HxW)	50.60
9				標準寸法 (H)	100.200
8				材質	H
7	点検スイッチ	P		形状	R
6	バッテリーユニット			寸法	
5	ソケット	P		寸法	
4	安定器		40W用	寸法	
3	ルーパ	SPC	白色	寸法	
2	反射板	SPC t0.6	鉄粉めっき 白色	寸法	1/2 1/10
1	本体	SPC t0.6	白色	寸法	
部番	部品名	材質・材厚	備考	東芝ライテック株式会社	



図番 D-F092B