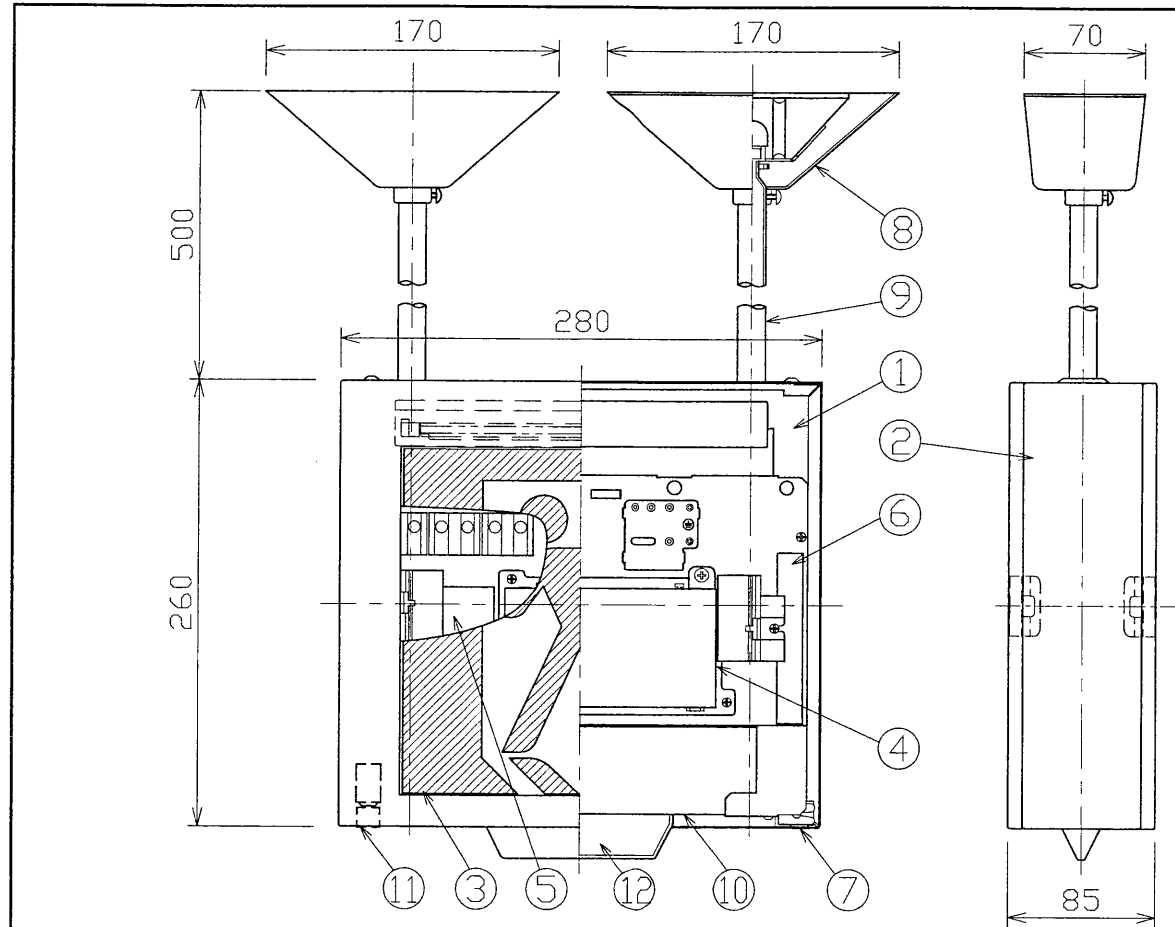
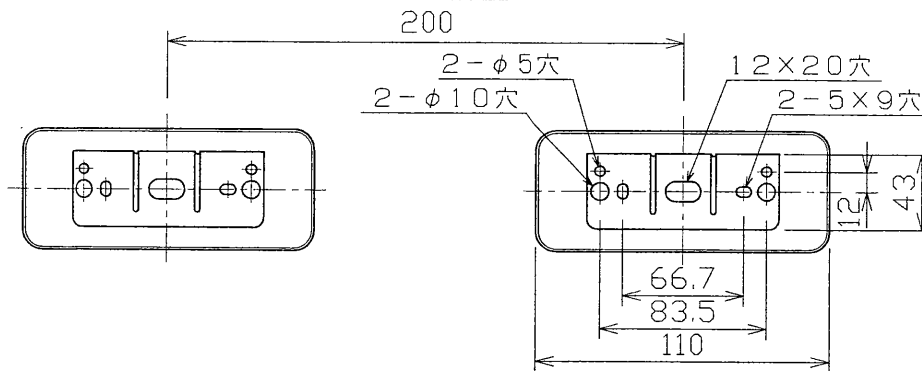


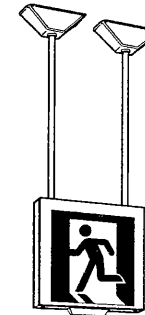
※施工上の注意とご使用上の注意はカタログ・取扱説明書をお読みください。



取付寸法図



型式認定番号 1AL221-2004



整理	
標準	SH1-FPF21PF-BH
区分	C
製造者	FBK-42304X+PW-515M

特性

誘導灯の区分	B級・BH形(20A形)
表示面の寸法(m)	タテ ヨコ 0.2×0.2
表示面の明るさ (カンデラ)	20 以上
蓄電池の容量	20 分間

- 9.点灯ユニットは常用時の安定器を内蔵しています。
- 8.信号電圧 AC100V
- 7.アース工事は、電気設備の技術基準に従い必ず確実に行ってください。(D種(第三種)接地工事)
- 6.器具は屋内専用です。屋外や湿気、水気のある場所では使用しないでください。
- 5.接続端子付
- 4.適合ランプ CF210T4ENL
- 3.点滅形
- 2.天井つり下げ形

注) 1.表示板の色、文字は打合せによる。

12	キセノンランプ								
11	動作確認スイッチ								
10	点滅ユニット		XE-109-3FGM	周波数(Hz)	50, 60	確認外			
9	パイプ	STK φ16	オフホワイト	電圧(V)	100				
8	フランジ	SPC t0.8	オフホワイト	力率	L				
7	点検スイッチ			点灯方式	PN				
6	バッテリーユニット	ランプ用	4NR-AC-TL	尺度	1/3				
5	バッテリーユニット	点滅用	3NR-CX-S	図番	C-F308A				
4	点灯ユニット		3FCU-2-113-4JGM						
3	表示板	P							
2	枠	SPC t0.8	オフホワイト						
1	本体	SPC t0.8	オフホワイト						
部番	部品名	材質・材厚	備考	東芝ライテック株式会社					