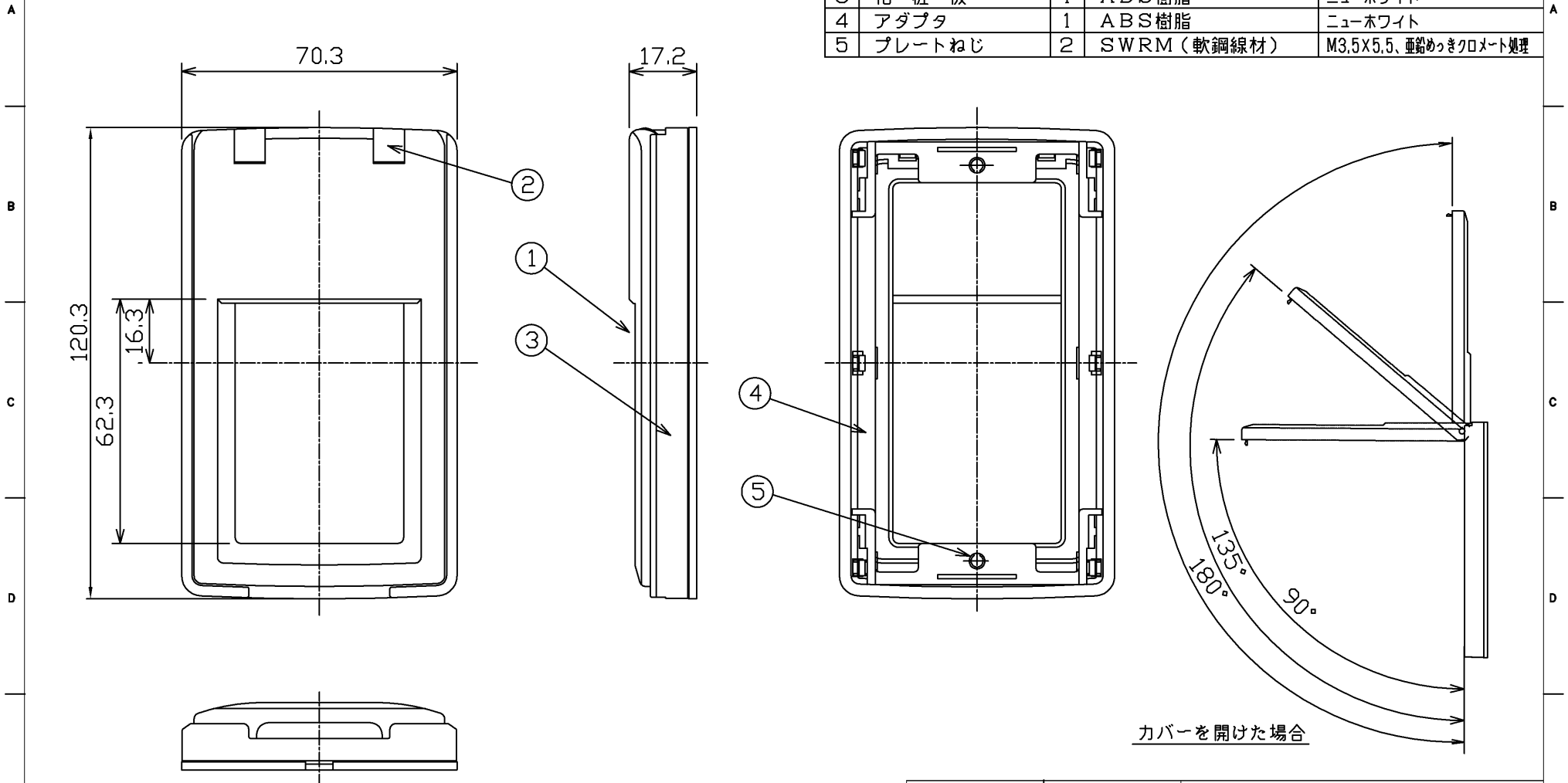


(2006.12.059)2016.06.137

部番	部品名	数量	材質	適要
1	カバー	1	PC (ポリカーボネート樹脂)	透明
2	軸受	2	ABS樹脂	ニューホワイト
3	化粧板	1	ABS樹脂	ニューホワイト
4	アダプタ	1	ABS樹脂	ニューホワイト
5	プレートねじ	2	SWRM (軟鋼線材)	M3.5×5.5、亜鉛めっきクロメート処理



カバーを開けた場合

	寸法(幅×奥行×高)	詰数(個)	質量(g)
製品単体	—	—	40
内装箱	107×125×75	5	237
外装箱	160×229×140	20	1,100

承認 APPROVED BY 鳥居	担当 CHARGED BY 益子	名称 TITLE 東芝配線器具 保護カバー付プレート (1連用・S用上段カバータイプ) (ニューホワイト)
		形名 MODEL NO. NWD5712 (WW)
		図面番号 DRAWING NO. AA2006-05120-03
TOSHIBA 東芝ライテック株式会社 <small>TOSHIBA LIGHTING & TECHNOLOGY CORP.</small>		第三角法 3RD ANGLE PROJECTION
		尺度 SCALE mm
		単位 UNITS mm

日本国内専用 (Use only in Japan)