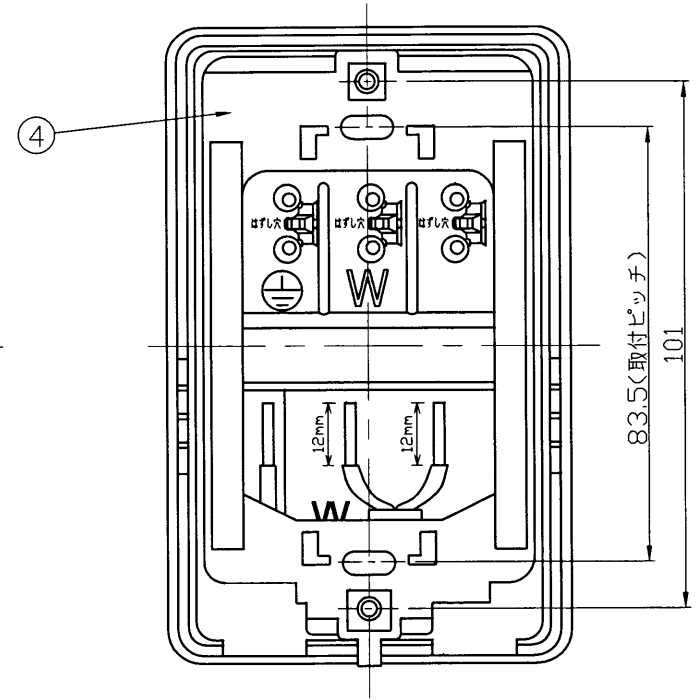
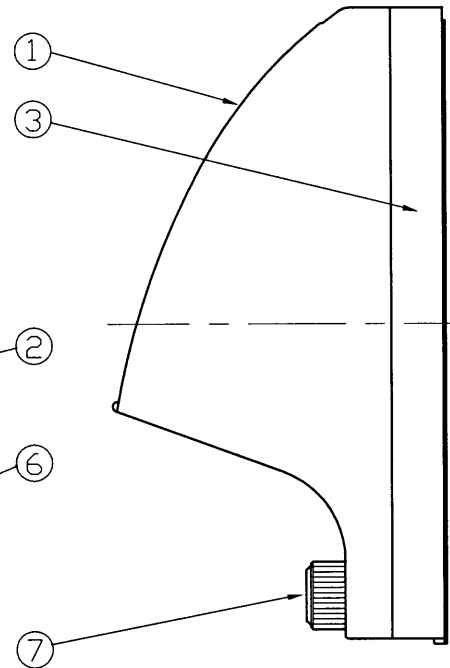
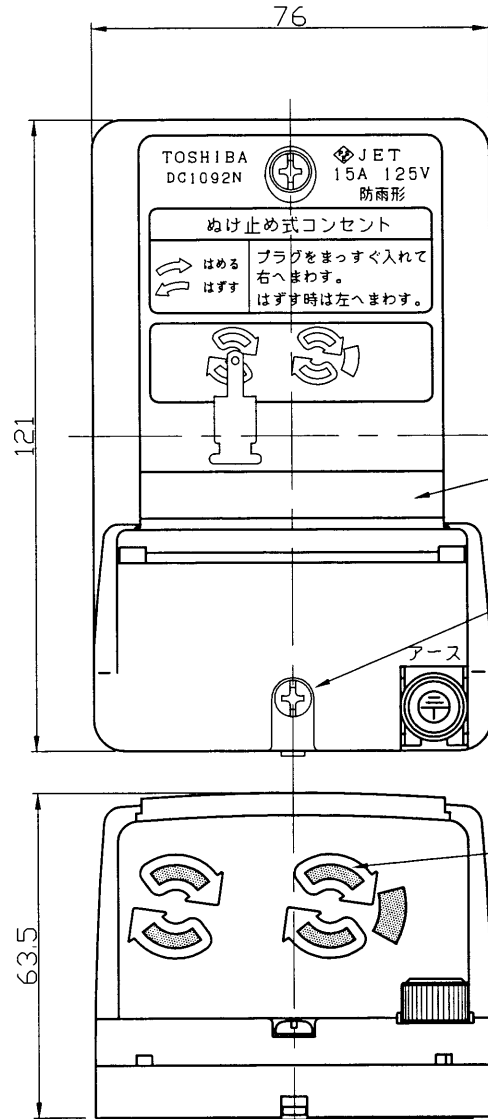


	寸法(幅×奥行×高)	詰数(個)	質量(g)
製品単体	—	—	188
内装箱	123×381×67	5	1,020
外装箱	250×390×345	50	10,900

定格電流	15A
定格電圧	125V
露出/埋込の別	露出・埋込兼用
端子構造	SL端子
適合電線	φ1.6, φ2.0 Cu単線専用
適合規格	JIS C 8303 配線用差込接続器 電気用品安全法
その他	JIS防雨形(IP×3)

部番	部品名	個数	材質	摘要
1	プレート	1	AAS	色相:ブラウン
2	フード	1	ポリカーボネート	色相:グレースモーク
3	防水パッキン	1	軟質塩ビ	色相:グレー
4	絶縁サポート	1	ポリプロピレン	色相:緑
5	刃受け扉	5	ユリア	色相:ホワイト
6	取付ネジ	2	C2700	M4×15
7	アースターミナル	1	黄銅・AAS	色相:ブラウン

A
B
C
D
E
F



A
B
C
D
E
F

承認 APPROVED BY	担当 CHARGE BY	名称 TITLE 東芝配線器具 (ブラウン) (2コ用)	
安本	益子	アース付・アースターミナル付防水コンセント	
		形名 MODEL NO.	DC1092N(T)
		図面番号 DRAWING NO.	AA2006-05119-01
TOSHIBA 東芝ライテック株式会社 TOSHIBA LIGHTING & TECHNOLOGY CORP.		第三角法 3RD ANGLE PROJECTION	尺度 SCALE 単位 UNITS mm