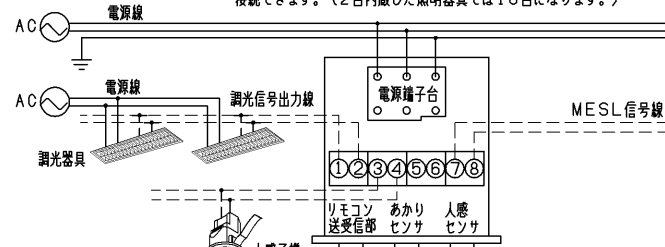


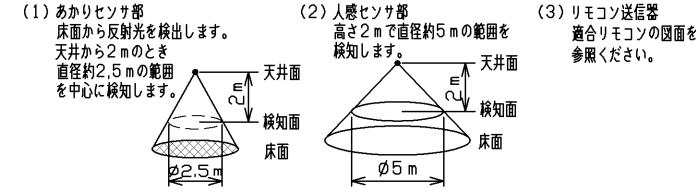
# TOSHIBA (2006.10. 001) 2019.09. 001

## 1. システム構成図(あかりセンサ)

接続可能台数：弊社4線式調光器具(4線式調光用電子安定器を搭載または電源ユニットを内蔵した照明器具) 調光用電子安定器または電源ユニットを36台まで接続できます。(2台内蔵した照明器具では18台になります。)



## 2. 検知範囲



センサの取り付けが斜めに傾くと検知範囲も斜めになりますのでご注意ください。  
注) 取り付け位置は他の電子機器からできるだけ離してください。  
機器からの電磁ノイズや赤外線ノイズによりリモコン操作が不能場合があります。

3. 機能と詳細な注意事項は、技術資料または取扱説明書をお読みください。
4. あかりセンサの取り扱い上の注意事項
- 外光の影響により明るさ検出の値が変化するので、取り付け位置は次のような点を考慮してください。
    - ①本機に接続する照明器具以外の光の影響が少ない位置に取り付けてください。
    - ②太陽光などの強い光が直接センサに入りこまないよう窓から2m離れた位置に取り付けてください。
    - ③壁などの影響を受ける位置での使用は避けてください。
 また、ブラインドを使用する場合にはブラインドからの反射光の影響を受けないようご注意ください。
  - センサの直下にコピー機やロッカーなどの背の高い什器がある場所での使用は避けてください。
5. 人感センサの取り扱い上の注意事項
- 人感センサは赤外線(熱)を検知します。センサ検知エリア内に空調の吹き出し口がある場所や、センサに直接風が当たる場所に設置しないでください。誤動作の原因となります。
  - 人感センサは赤外線の変化を検知します。周囲と温度差のある物が移動する環境下での使用は避けてください。
  - 人感センサは感熱形のため、夏期など周囲温度が体温に近い温度の場合は、人感センサの検出範囲が狭くなる場合があります。(人と周囲と4℃以上の温度差が必要です)
  - エリア内にパーテーション等の障害物を設置された場合、障害物を透過して検出はできません。別売りの人感センサ機(DF-20208Y、DF-20210Y)を増設してください。
  - 入口の扉のない部屋で使用する場合には、外の通路を通る人を検知しないよう位置に設置してください。
  - 人感センサは使用している素子の性質上、温度変化など周囲環境の影響により誤検知することがあります。

6. 適合電線

(1) 電源線は低圧屋内配線工事、調光信号出力線およびその他の外部接続信号線は弱電配線工事が必要です。  
(2) 適合電線仕様は下記となります。(各接続端子は連結端子を採用しています。)

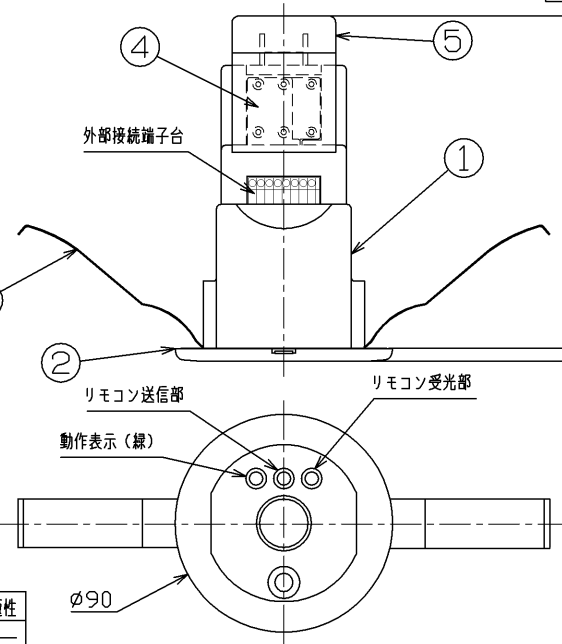
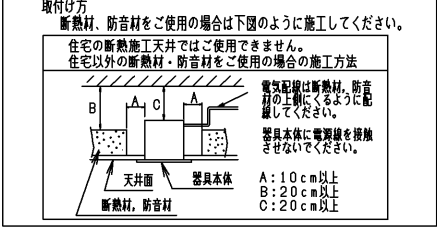
	線種	配線最長長	極性
電源線	φ1.6またはφ2.0の銅単線(1V、VVF線等)	—	—
調光信号出力線	φ0.9~φ1.2の銅単線(FCPEV)	200m以下	無
伝送信号線	φ0.9銅単線(FCPEVなど)または0.75mm <sup>2</sup> CVV-S	250m以下	無
	φ1.2銅単線(FCPEVなど)または1.25mm <sup>2</sup> CVV-S	500m以下	

## 7. 調光信号出力線

- (1) 別売の専用リモコン送信器(FRC-1824T SET)により各種目録値の設定および手動操作ができます。  
注) リモコン操作による消灯時に電源供給を切断した場合、電源再投入時は消灯となります。

## 安全に関するご注意

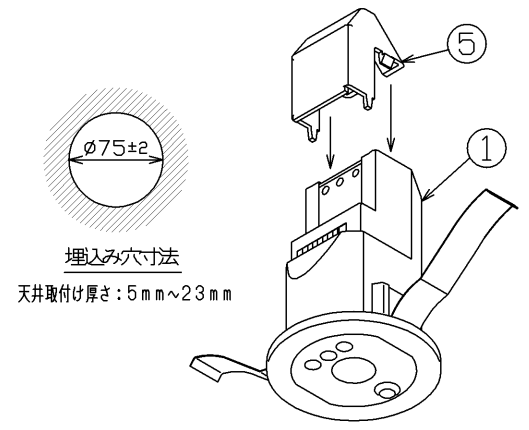
- 本機は、5℃~35℃の温度範囲で使用するように設計してあります。高温で使用すると火災の原因となります。
- 本機は屋内専用です。屋外や、水気・湿気のある場所および腐食性ガス等の発生する場所では使用できません。落下・感電の原因となります。
- 本機は断熱施工不可です。断熱材・防音材を使用する場合には、機器にかがせたり、密着して使用しないでください。火災の原因となります。下図を参照してください。
- 天井埋込み専用機器です。傾斜天井、柔らかい天井(ロクウール等)には取り付けられません。指定以外の取り付けを行うと落下の原因となります。取り付けられないでください。



8. 設置に関する注意事項
- (1) 本機器は、一般屋内用機器です。直接、雨・風のある場所、湿気のある場所、振動や衝撃のある場所・粉塵の発生、滞留系する場所(工場やトンネル内にある駅ホーム等)、腐食性ガス(塩素ガス・硫黄成分等)、溶接の発散する場所・オイルミストが発生する場所等には使用しないでください。

部番	部品名	個数	材質	摘要
1	本体	1	ABS樹脂	白
2	カバー	1	ABS樹脂	白
3	取付ばね	2	SUS(ステンレス鋼)	-
4	端子台	1	PA(ポリアミド樹脂)	電源用 2P+E (DFC-3621)
5	ケーブルカバー	1	ABS樹脂	白

仕様	機能	照度一定制御/固定調光制御	
		電	源
電	定格電圧	AC100V~242V	
	消費電力	最大3.0W(最大負荷台数、消灯時)	
	周波数	50Hz/60Hz	
調	接地	D種(第3種)	
	出力数	1出力(1回路)	
光	信号出力	12V 130mA PWM信号(100Hz)	
	適合負荷	4線式調光器具(調光用電子安定器または電源ユニット)	
出力	接続台数	36台	
	使用周囲温度	5℃~35℃	
環境	使用周囲湿度	85%RH以下(非結露状態)	



\*あかさき設定には別売のリモコン送信器(FRC-1824T)が必要になります。

電圧(V)	適合器具	質量(kg)	形名
100 > 242	弊社 4線式調光器具	約 0.3	TMTS04A
			品名 東芝調光センサ(あかり人感)
承認	担当	図番	AA2006-04044-08
高橋	森本	東芝ライテック株式会社	
単位 mm	第三角法		