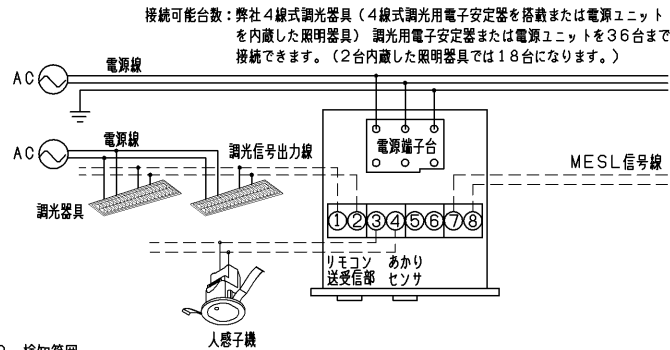
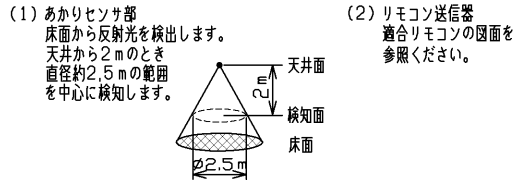


1. システム構成図 (あかりセンサ)



2. 検知範囲



センサの取り付けが斜めに傾くと検知範囲も斜めになりますのでご注意ください。
注) 取り付け位置は他の電子機器からできるだけ離してください。
機器からの電磁ノイズや赤外線ノイズによりリモコン操作が不能場合があります。

3. 機能と詳細な注意事項は、技術資料または取扱説明書をお読みください。

4. あかりセンサの取扱い上の注意事項

- 外光の影響により明るさ検出の値が変化するので、取り付け位置は次のような点を考慮してください。
 - 本機に接続する照明器具以外の光の影響が少ない位置に取り付けてください。
 - 太陽光などの強い光が直接センサに入りこまないよう窓から2m離れた位置に取り付けてください。
 - 鏡などの影響を受ける位置での使用は避けてください。
 また、ブラインドを使用する場合にはブラインドからの反射光の影響を受けないようご注意ください。
- センサの直下にコピー機やロッカーなどの背の高い什器がある場所での使用は避けてください。

5. 適合電線

- 電源線は低圧屋内配線工事、調光信号出力線およびその他の外部接続信号線は弱電配線工事が必要です。
- 適合電線仕様は下記となります。（各接続端子は速結端子を採用しています。）

	線種	配線最長径	極性
電源線	φ1.6またはφ2.0の銅単線（1V, VVF線等）	—	—
調光信号出力線	φ0.9~φ1.2の銅単線（FCPEV）	200m以下	無
伝送信号線	φ0.9銅単線（FCPEVなど）または0.75mm ² CVV-S	250m以下	無
	φ1.2銅単線（FCPEVなど）または1.25mm ² CVV-S	500m以下	

6. 調光信号出力線

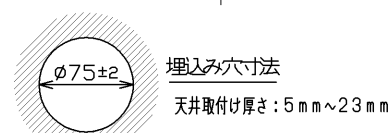
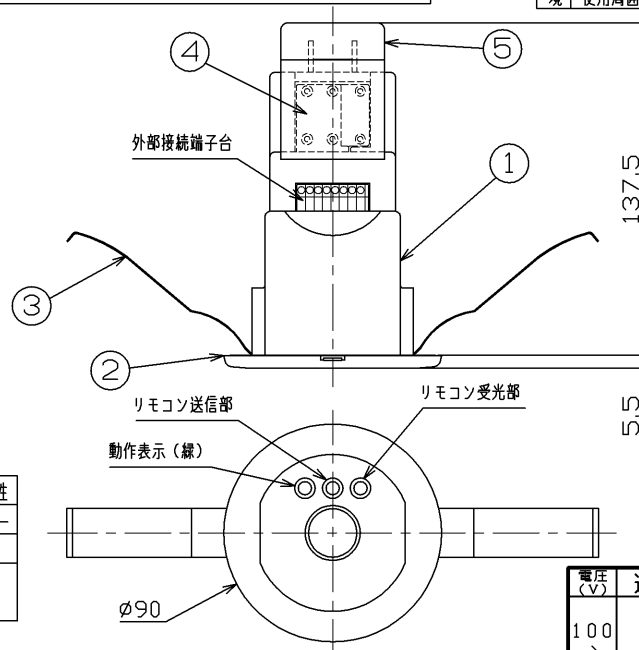
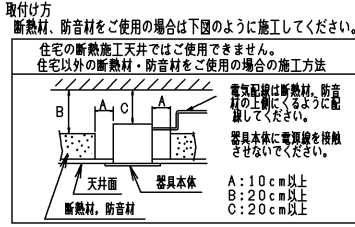
- 別売の専用リモコン送信器（FRC-1824T SET）により各種目標値の設定および手動操作ができます。
注) リモコン操作による消灯時に電源供給を切断した場合、電源再投入時は消灯となります。

7. 設置に関する注意事項

- 本機器は、一般屋内用機器です。直接、雨・風のある場所、湿気のある場所、振動や衝撃のある場所・粉塵の発生、滞留系する場所（工場やトンネル内にある駐ホーム等）、腐食性ガス（塩素ガス・硫黄成分等）、溶接の発散する場所・オイルミストが発生する場所等には使用しないでください。

安全に関するご注意

- 本機は、5℃~35℃の温度範囲で使用するように設計されています。高温で使用しますと火災の原因となります。
- 本機は屋内専用です。屋外や、水気・湿気のある場所および腐食性ガス等の発生する場所では使用できません。落下・感電の原因となります。
- 本機は断熱施工不可です。断熱材・防音材を使用する場合には、機器にかぶせたり、密着して使用しないでください。火災の原因となります。下図を参照してください。
- 天井埋込み専用機器です。傾斜天井、柔らかい天井（ロックウール等）には取り付けしないでください。指定以外の取り付けを行うと落下の原因となります。

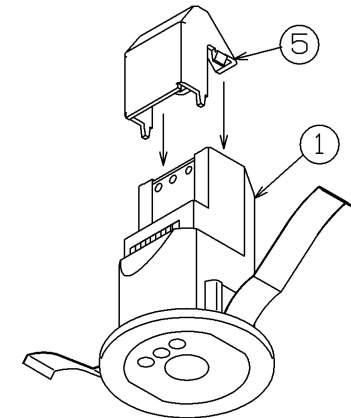


*あかさ設定には別売のリモコン送信器（FRC-1824T）が必要になります。

部番	部品名	個数	材質	摘要
1	本体	1	ABS樹脂	白
2	カバー	1	ABS樹脂	白
3	取付けばね	2	SUS（ステンレス鋼）	-
4	端子台	1	PA（ポリアミド樹脂）	電源用 2P+E（DFC-3621）
5	ケーブルカバー	1	ABS樹脂	白

仕様

機能	照度一定制御 / 固定調光制御
電源	定格電圧 AC100V~242V 消費電力 最大3.0W（最大負荷台数、消灯時） 周波数 50Hz / 60Hz 接地 D種（第3種）
調光出力	出力数 1出力（1回路） 信号出力 12V 130mA PWM信号（100Hz） 適合負荷 4線式調光器具（調光用電子安定器または電源ユニット） 接続台数 36台
環境	使用周囲温度 5℃~35℃ 使用周囲湿度 85%RH以下（非結露状態）



電圧 (V)	適合器具	質量 (kg)	形名	TMTS03A
100 < 242	弊社 4線式調光器具	約 0.3	品名	東芝調光センサ（あかり）
承認	担当	図番	AA2006-04038-08	
高橋	森本	東芝ライテック株式会社		
単位 mm	第三角法			