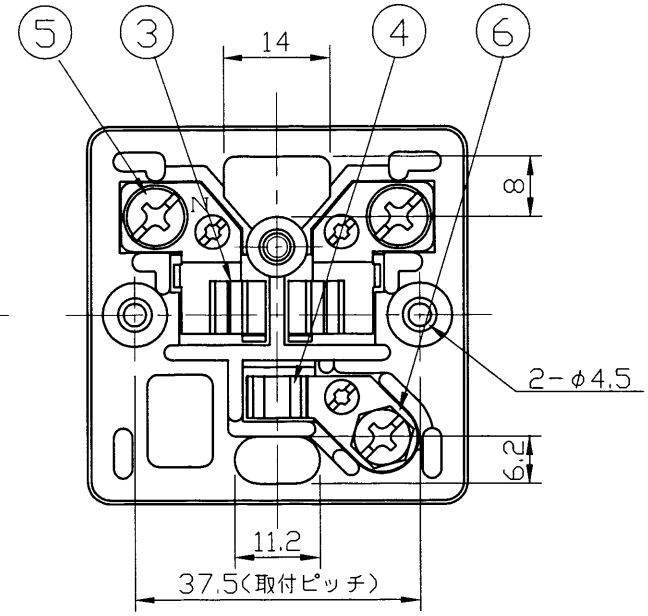
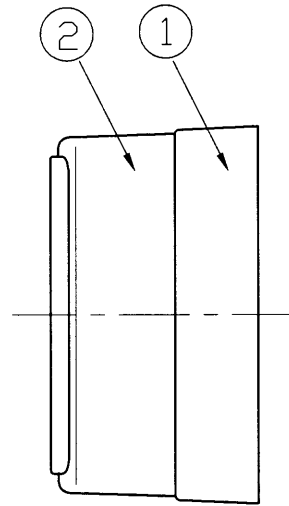
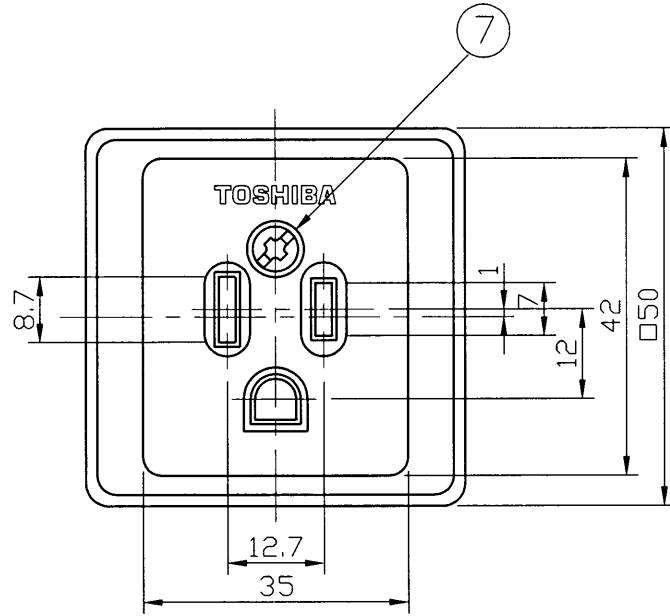


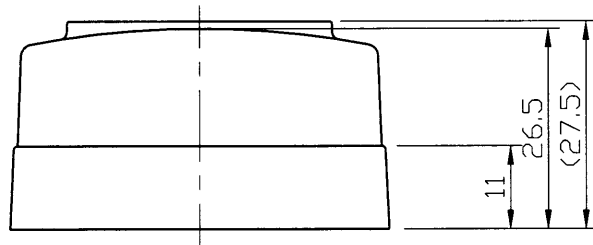
定格電流	15A
定格電圧	125V
適合規格	JISC8303配線用差込接続器 電気用品安全法

	寸法 (幅×長×高)	詰数 (個)	質量 (g)
製品単体	—	—	50
内装箱	101×141×51	10	530
外装箱	220×270×170	100	5590

部番	部品名	個数	材質	摘要
1	本体	1	ユリア	オフホワイト
2	カバー	1	ユリア	オフホワイト
3	刃受	1	黄銅	
4	アース刃受	1	黄銅	
5	端子ねじ	2	黄銅線	M4
6	アース端子ねじ	1	黄銅線	M4
7	カバー止めねじ	1	鋼線	φ3.5×17



カバーを取った状態



承認 APPROVED BY 安本	担当 CHARGE BY 益子	名称 TITLE 東芝配線器具 アース付角形コンセント
TOSHIBA 東芝ライテック株式会社 TOSHIBA LIGHTING & TECHNOLOGY CORP.		形名 MODEL NO. DC1111EW
		図面番号 AA2006-03922-01 DRAWING NO.
第三角法 3RD ANGLE PROJECTION		尺度 SCALE 単位 UNITS mm