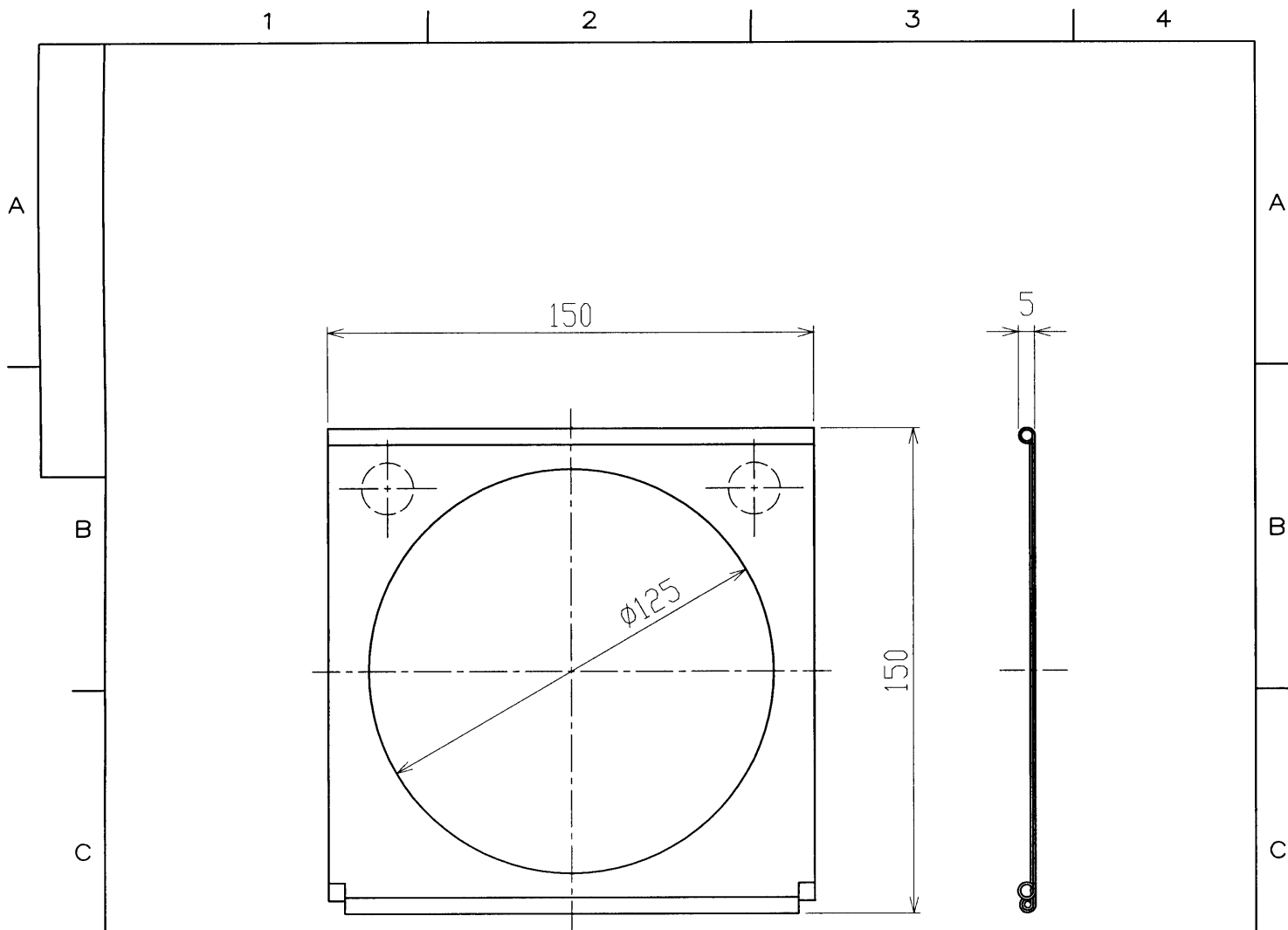
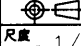


※施工上の注意とご使用上の注意はカタログ・取扱説明書をお読み下さい。



適合器具：AL-R-36L, AL-LPV-650

| | | | | | |
|------------------|---|--|----------------------|---|------------------------------|
| 電 球 (別売品) | 電源コード | | | | |
| | プラグ仕様 | | | | |
| | 質 量 | 62g | | | |
| | 付 属 品 | | | | |
| ソケット | | | | | |
| レ ン ス | | | | | |
| 材 質 | 薄鋼板 | 落下防止ワイヤ | | | |
| 外 装 | 黒色カラー鋼板 | | | | |
| | 承認 APPROVED BY 北 田 | 検 査 CHECKED BY 白 井 | 担当 DRAWN BY 前 田 美 | 第三角法  尺 度 SCALE 1/2 単 位 UNITS mm | 名称 TITLE フィルタホルダ (PAR-36) |
| | TOSHIBA 東芝ライテック株式会社 TOSHIBA LIGHTING & TECHNOLOGY CORP. | | | 形名 MODEL AL-FH-36-HOLDER | |
| | | | | 商品コード CODE NO. 548 24029 | |
| 修 正 REVISION No. | 1 | 図面番号 DRAWING NO. P-CDA-00053-E26Z7-0001-0 | | | |

<生産完了 2022年09月08日>