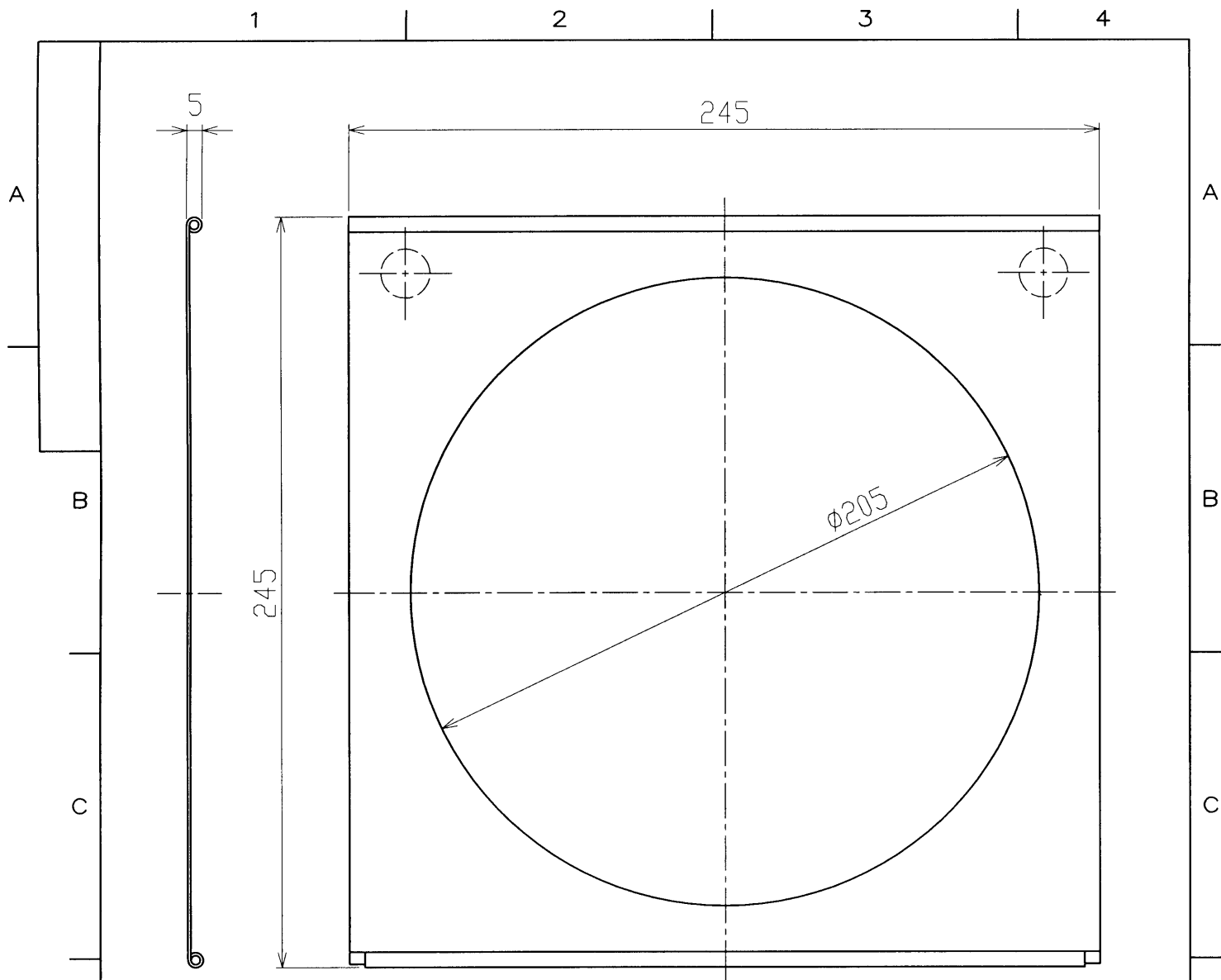



※施工上の注意とご使用上の注意はカタログ・取扱説明書をお読み下さい。



適合器具：AL-LPS-15, AL-R-56L, AL-R-64L,
 AL-JQ10/15, AL-JQ-20C, AL-JQ-20C-MO,
 AL-AQS-10, AL-AQS-10-2, AL-AQS-10R-2,
 AL-AQS-15-2, AL-AQS-15R-2, AL-AQS-15LR-2,
 AL-AFS-10, AL-AQF-10-2, AL-AQF-10R, AL-AQF-10R-2,
 AL-AQF-15, AL-AQF-15-2, AL-AQF-15R-2

電 球 (別売品)	電源コード	
	プラグ仕様	
	質 量	0.14kg
	付 属 品	
ソケット		
レ ン ス		
材 質	薄鋼板	落下防止ワイヤ
外 装	黒色カラー鋼板	

承認 APPROVED BY	検 閲 CHECKED BY	担当 DRAWN BY	 第三角法 尺 度 SCALE 1/2 単位 UNITS mm	名称 TITLE
				フィルタホルダ(スポット) 8型
北 田	白 井	前 田 美		形名 MODEL
				AL-FILTER-HOLDER-8
TOSHIBA 東芝ライテック株式会社 TOSHIBA LIGHTING & TECHNOLOGY CORP.				商品コード CODE NO.
				548 24028
修正 REVISION No. 1				図面番号 DRAWING NO.
				P-CDA-00053-E26Z7-0003-0