

(2006.08. 003) 2023.05. 003

3

4

5

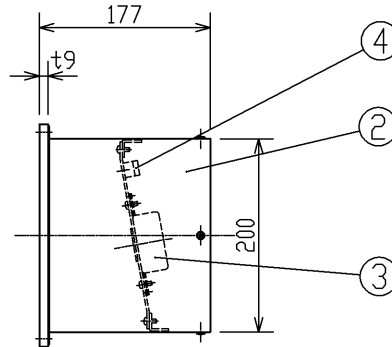
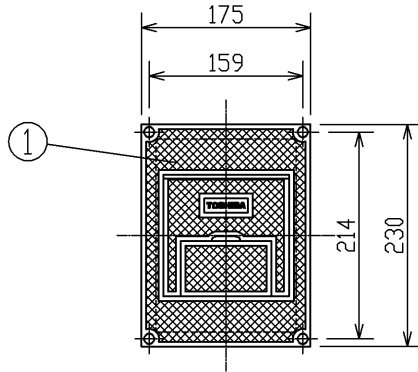
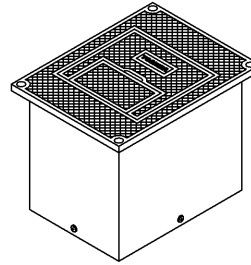
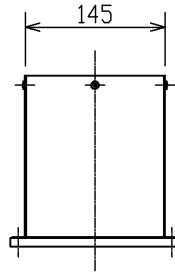
6

7

8

部番 PART NO.	部 品 名 DESCRIPTION	個数 REQ.	材 質 MATERIAL	摘 要 SPECIFICATION
1	蓋	1	AC (7Mミッド)	メラミン焼付塗装 (アイボリー)
2	ボックス本体	1	SPC (鋼) t1,2	メラミン焼付塗装 (黒)
3	コンセント	2	C-20C	AC125V 20A
4	アース端子	1	Cu (銅)	M6

商品コード	753 22210
定格電圧 (V)	125
コンセント仕様	C-20C×2
付属品	木ネジ φ4, 5×32 4個



【使用上の注意】

- ・一般電気工作物として使用することはできません。

▲ 警告

- ・演出空間用の配線機材です。演出空間の用途以外には、使用しないでください。
- ・一般配線機材として使用する製品ではありません。
- ・配線機材の取付施工は主任電気工事士の管理のもと行ってください。
- ・なお、電線相互を接続する作業は電気工事の有資格者が行ってください。
- ・配線機材の取付施工時に、入力アース線は必ずD種接地工事を行ってください。
- ・定格電圧、定格電流を超えて施工・ご使用にならないでください。
- ・感電・火災の原因となることがあります。

屋内用

承認 APPROVED BY 尾崎	担当 CHARGED BY 矢倉	名 称 TITLE フロアコンセントボックス (C-20)		
TOSHIBA 東芝ライテック株式会社 Toshiba Lighting & Technology Corporation		形 名 MODEL NO. AL-FC221-425-2		
		図面番号 DRAWING NO. AA2023-52347-01		
		第三角法 3RD ANGLE PROJECTION	尺 度 SCALE 1/5	単 位 UNITS mm

日本国内専用 (Use only in Japan)