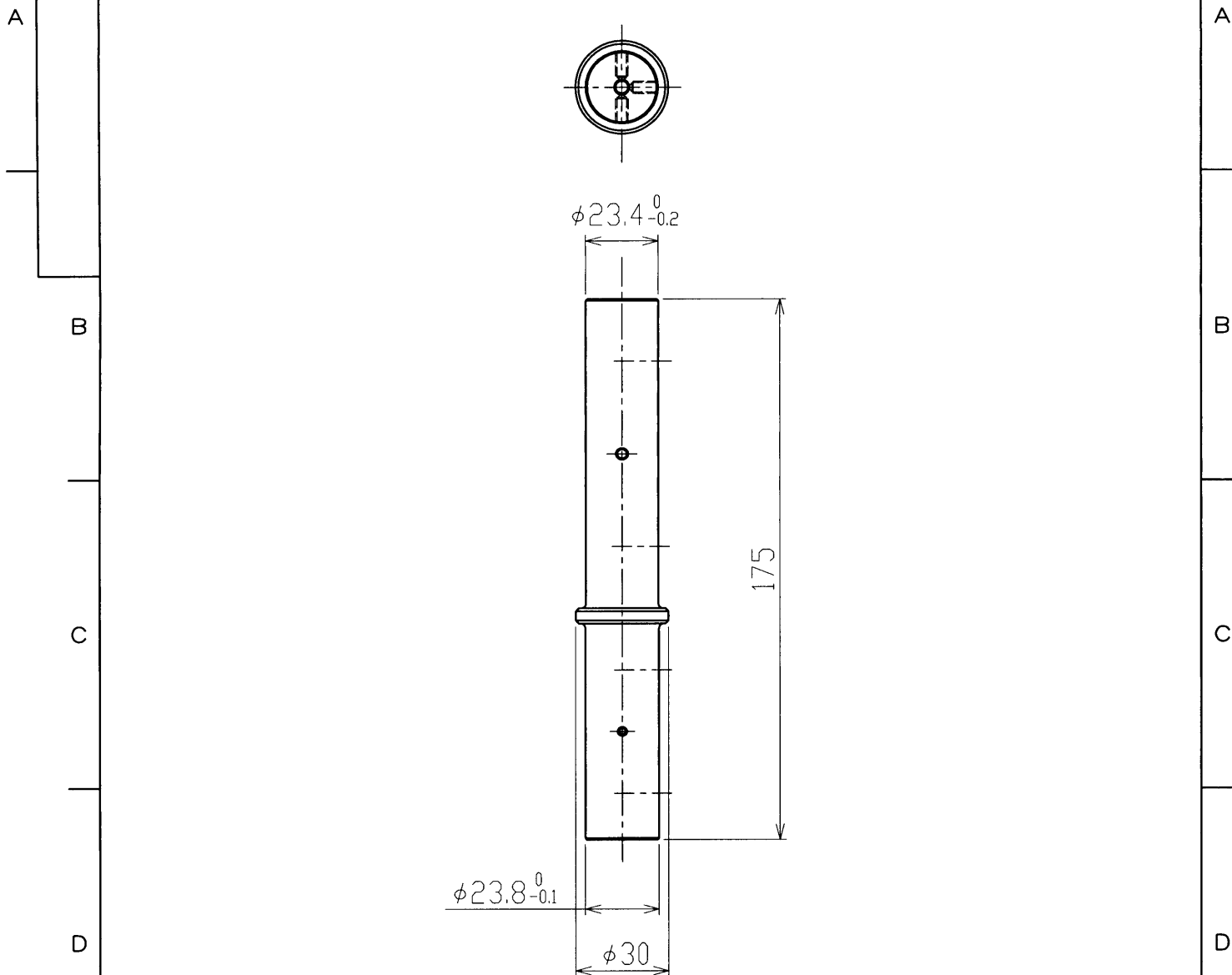



※施工上の注意とご使用上の注意はカタログ・取扱説明書をお読み下さい。

1 2 3 4



電 球 (別売品)	電源コード	
	プラグ仕様	
	質 量	0.17kg
	付 属 品	
ソケット		
レ ン ス		
材 質	ポリカーポネート	落下防止ワイヤ
外 装	無し	

承認 APPROVED BY		検閲 CHECKED BY		担当 DRAWN BY		 第三角法 尺 度 SCALE 1/2 単 位 UNITS mm	名称 TITLE
北田		白井		前田美			金属操作棒用絶縁シャフト
TOSHIBA 東芝ライテック株式会社 TOSHIBA LIGHTING & TECHNOLOGY CORP.							形名 MODEL
							AL-MCB-SH
修正 REVISION No. 1							商品コード CODE NO.
							548 24180
図面番号 DRAWING NO. P-CDA-00056-E2627-0005-0							

1 2 3 4