

(2006.08. 003) 2024.03. 003

3

4

5

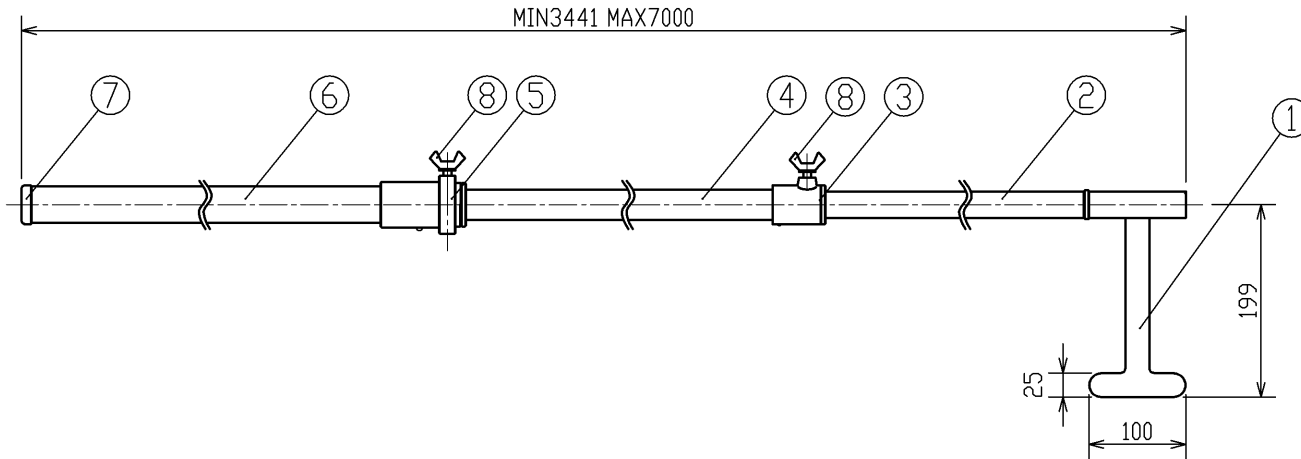
6

7

8

部番 PART NO.	部 品 名 DESCRIPTION	個数 REQ.	材 質 MATERIAL	摘 要 SPECIFICATION
1	操作金具	1	SPC(鋼板)	ニッケルめっき
2	上段パイプ	1	AL(7075アルミ合金)	アルマイト(白色)
3	上段締付金具	1	AC(7075アルミ)	メフミン焼付塗装(白色)
4	中段パイプ	1	AL(7075アルミ合金)	アルマイト(白色)
5	中段締付金具	1	AC(7075アルミ)	メフミン焼付塗装(白色)
6	下段パイプ	1	AL(7075アルミ合金)	アルマイト(白色)
7	エンドキャップ	1	PVC(ポリ塩化ビニル樹脂)	-
8	蝶ボルト	2	SS(圧延鋼材)	亜鉛めっきクロメート処理(銀色)

商品コード	548 24147
本体質量(kg)	3.1



**警告**

- ・演習空間用の器具です。演習空間の用途以外には、使用しないでください。一般用照明器具として使用する製品ではありません。
- ・器具の取扱い、取り付け・設置は、取扱説明書に従って正しく確実に行ってください。間違った取扱い、取り付け・設置を行いますと、感電・火災・落下などの原因となります。
- ・振動の激しい場所、常時振動がある場所への取り付け・設置は行わないでください。落下し、物的損害・けがの原因となります。

屋内用

承認 APPROVED BY 尾崎	担当 CHARGED BY 遠山	名 称 TITLE 高所用金属操作棒	
<b>TOSHIBA</b> <b>東芝ライテック株式会社</b> Toshiba Lighting & Technology Corporation		形 名 MODEL NO. AL-MCB-L	
		図面番号 DRAWING NO. AA2024-50055-01	
第三角法 3RD ANGLE PROJECTION		尺度 SCALE 1/5	単位 UNITS mm

日本国内専用 (Use only in Japan)