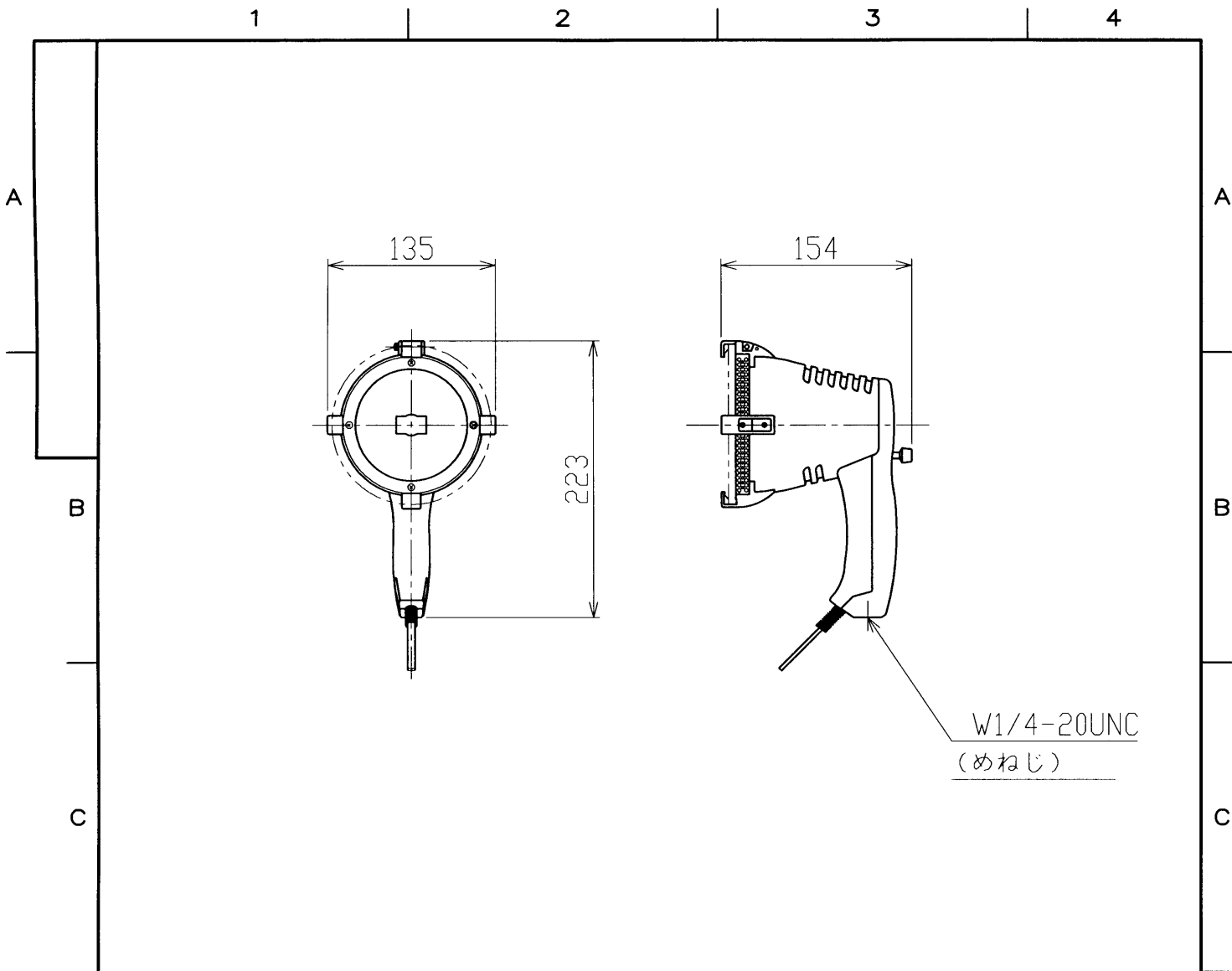


※施工上の注意とご使用上の注意はカタログ・取扱説明書をお読み下さい。



オプション（製品名：形名）

Kポール：AL-KP-1/4N-2	バンドア：AL-BD-LQMF-6-5
Tアーム：AL-T2-1/4N	ニッケル水素バッテリー：AL-LB24-8
耐熱安全シート（3枚1組）：AL-F-125-(LB-5)	ニッケル水素バッテリー専用チャージャー：AL-KLB-1S-2
耐熱安全シート枠（2個1組）：AL-F-128A-(LB-5)	メッシュ付デライトガラスフィルタ(B-3)：AL-DG-128(B-3)
安全ガラス：AL-S-128A-(LB-5)	メッシュ付デライトガラスフィルタ(B-5)：AL-DG-128(B-5)
カメラシュー（スライド型）：AL-C-15-(LB-5)	結合クリップ：AL-LB-5-2-CLIP
カメラシュー（ネジ型）：AL-C-1/4N-(LB-5)	MS用カメラダボ（φ17⇒1/4ネジ）：AL-MS-CAMERA-DABO

電 球 (別売品)	AL-JC12V-50WR, AL-JC12V-100WR	電源コード	VCTF 1.25mm ² ×2芯×1.5m
	AL-JC24V-150WR	プラグ仕様	NR-203-PM (3P)
	AL-JC24V-150WR/F1	質 量	0.6kg
	AL-JC24V-250WR	付 属 品	耐熱安全シート（枠付）
ソケット	AL-SOCKET-JS-YS		
レ ン ズ			
材 質	アルミニウム合金	落下防止ワイヤ	
外 装	銀色焼付塗装		

承認 APPROVED BY		検図 CHECKED BY		担当 DRAWN BY		第三角法		名称 TITLE	
北田		遠山		前田美		 尺 度 SCALE 1/5 単 位 UNITS mm		バッテリーライト	
TOSHIBA 東芝ライテック株式会社 TOSHIBA LIGHTING & TECHNOLOGY CORP.							形名 MODEL		AL-LB-5-2
							商品コード CODE NO.		548 12002
修正 REVISION No.		3		図面番号 DRAWING NO.		P-CDA-00033-E2427-0001-0			