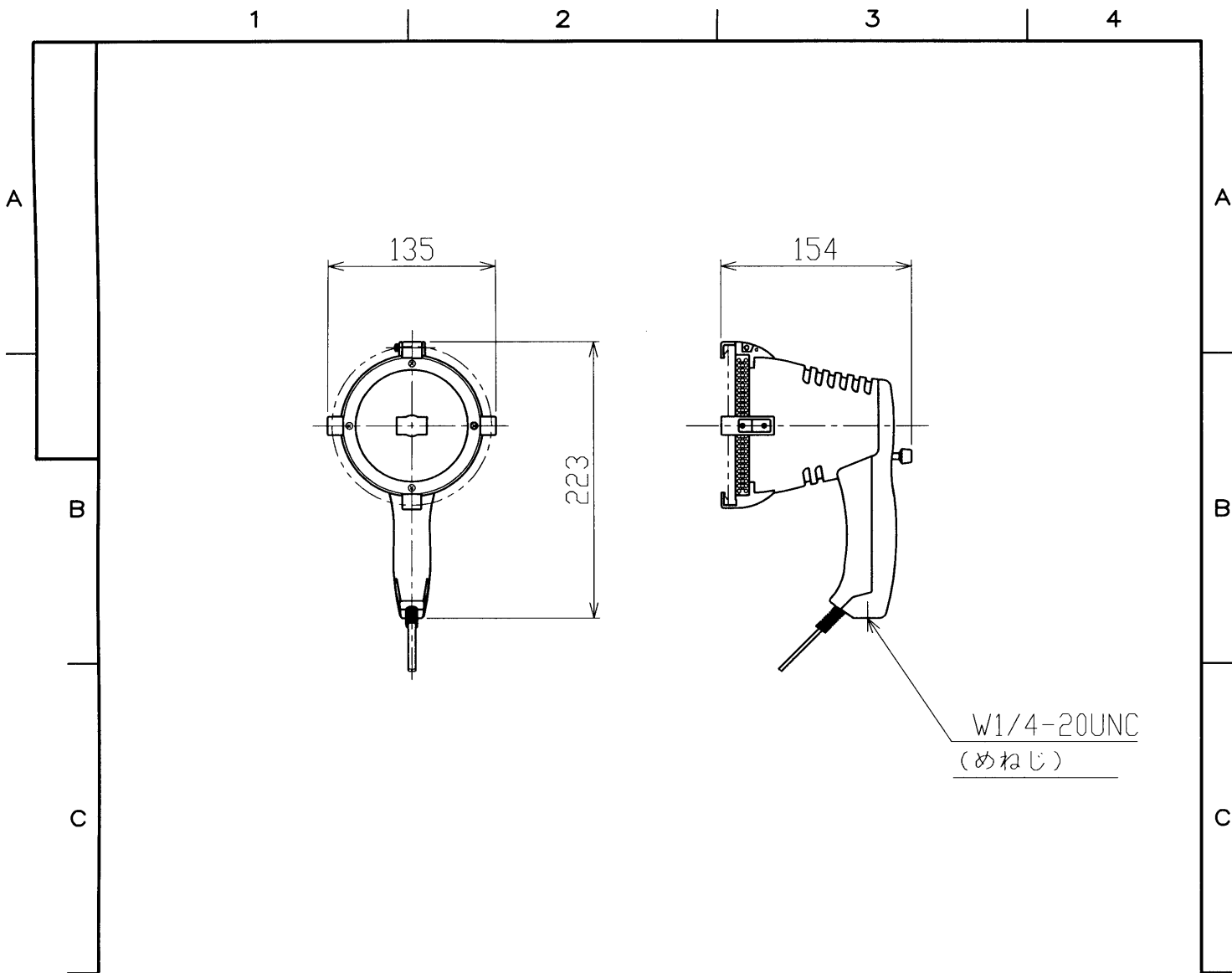


※施工上の注意とご使用上の注意はカタログ・取扱説明書をお読み下さい。



オプション (製品名: 形名)

|                                   |   |
|-----------------------------------|---|
| Kポール: AL-KP-1/4N-2                | バンドア: AL-BD-LQMF-6-5                    |
| Tアーム: AL-T2-1/4N                  | ニッケル水素バッテリー: AL-LB24-8                  |
| 耐熱安全シート (3枚1組): AL-F-125-(LB-5)   | ニッケル水素バッテリー専用チャージャー: AL-KLB-1S-2        |
| 耐熱安全シート枠 (2個1組): AL-F-128A-(LB-5) | メッシュ付デライトガラスフィルタ (B-3): AL-DG-128(B-3)  |
| 安全ガラス: AL-S-128A-(LB-5)           | メッシュ付デライトガラスフィルタ (B-5): AL-DG-128(B-5)  |
| カメラシュエ (スライド型): AL-C-15-(LB-5)    | 結合クリップ: AL-LB-5-2-CLIP                  |
| カメラシュエ (ネジ型): AL-C-1/4N-(LB-5)    | MS用カメラダボ (φ17⇔1/4ネジ): AL-MS-CAMERA-DABO |

|             |                               |       |                                   |
|-------------|-------------------------------|-------|-----------------------------------|
| 電球<br>(別売品) | AL-JC12V-50WR, AL-JC12V-100WR | 電源コード | VCTF 1.25mm <sup>2</sup> ×2芯×1.5m |
|             | AL-JC24V-150WR                | プラグ仕様 | NCS-252-P (2P)                    |
|             | AL-JC24V-150WR/F1             | 質量    | 0.6kg                             |
|             | AL-JC24V-250WR                | 付属品   | 耐熱安全シート (枠付)                      |
| ソケット        | AL-SOCKET-JS-YS               |       |                                   |
| レンズ         |                               |       |                                   |
| 材質          | アルミニウム合金                      |       | 落下防止ワイヤ                           |
| 外装          | 銀色焼付塗装                        |       |                                   |

|   |   |               |  |             |  |   |                  |                          |  |
|---|---|---------------|--|-------------|--|---|------------------|--------------------------|--|
| 承認 APPROVED BY  |   | 検閲 CHECKED BY |  | 担当 DRAWN BY |  | <br>第三角法<br>尺貫 SCALE 1/5<br>単位 UNITS mm | 名称 TITLE         | バッテリーライト                 |  |
| 北田  |   | 遠山            |  | 前田美         |  |   | 形名 MODEL         | AL-LB-5-2-N              |  |
| <b>TOSHIBA</b><br><b>東芝ライテック株式会社</b><br>TOSHIBA LIGHTING & TECHNOLOGY CORP. |   |               |  |             |  |   | 商品コード CODE NO.   | 548 12001                |  |
|   |   |               |  |             |  |   | 図面番号 DRAWING NO. | P-CDA-00033-E2427-0002-0 |  |
| 修正 REVISION No.   | 3 |               |  |             |  |   |                  |                          |  |