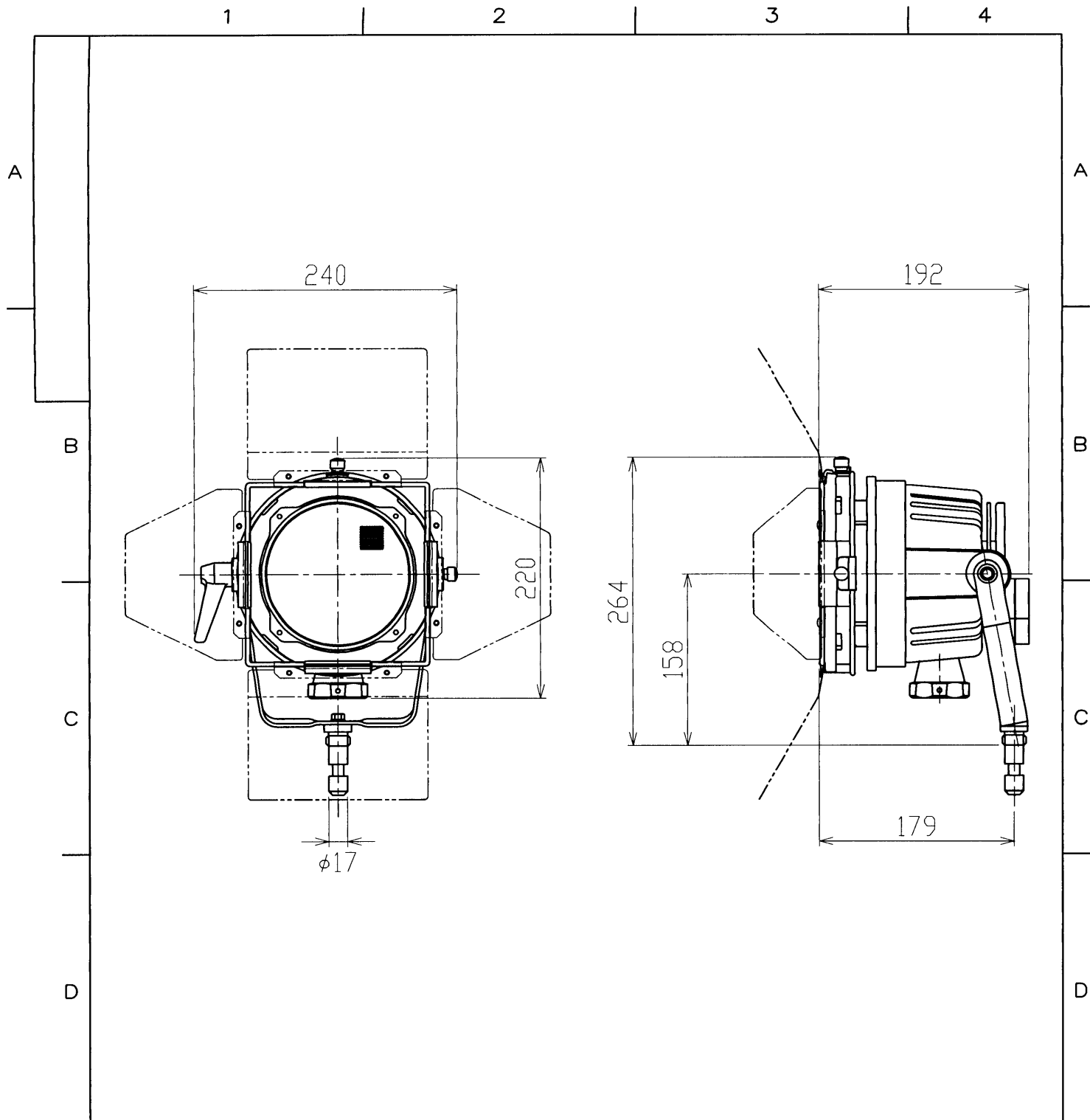
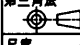


※施工上の注意とご使用上の注意はカタログ・取扱説明書をお読み下さい。



電 球 (別売品)	AL-JPD100V-1000WC	電源コード	VCTFK 2mm ² ×2芯×3m (中間スイッチ付)
	AL-JPD100V-1000WB	プラグ仕様	平行プラグ
		質 量	2.2kg (バンドア付)
		付 属 品	バンドア (メッシュ付) : AL-BD-UF-10-2
ソケット	AL-SOCKET-R7S-10U		
レ ン ス			
材 質	耐熱プラスチック	落下防止ワイヤー	
外 装	黒半艶耐熱焼付塗装		

修 正 REVISION No.	1	承認 APPROVED BY	検図 CHECKED BY	担当 DRAWN BY	 尺貫 SCALE 1/5 單位 UNITS mm	名称 TITLE	ユニフォーカス1000
		北田	白井	前田美		形名 MODEL	AL-UF-10-2
TOSHIBA 東芝ライテック株式会社 TOSHIBA LIGHTING & TECHNOLOGY CORP.						商品コード CODE NO.	548 10912
						図面番号 DRAWING NO.	

<生産完了 2020年03月10日>