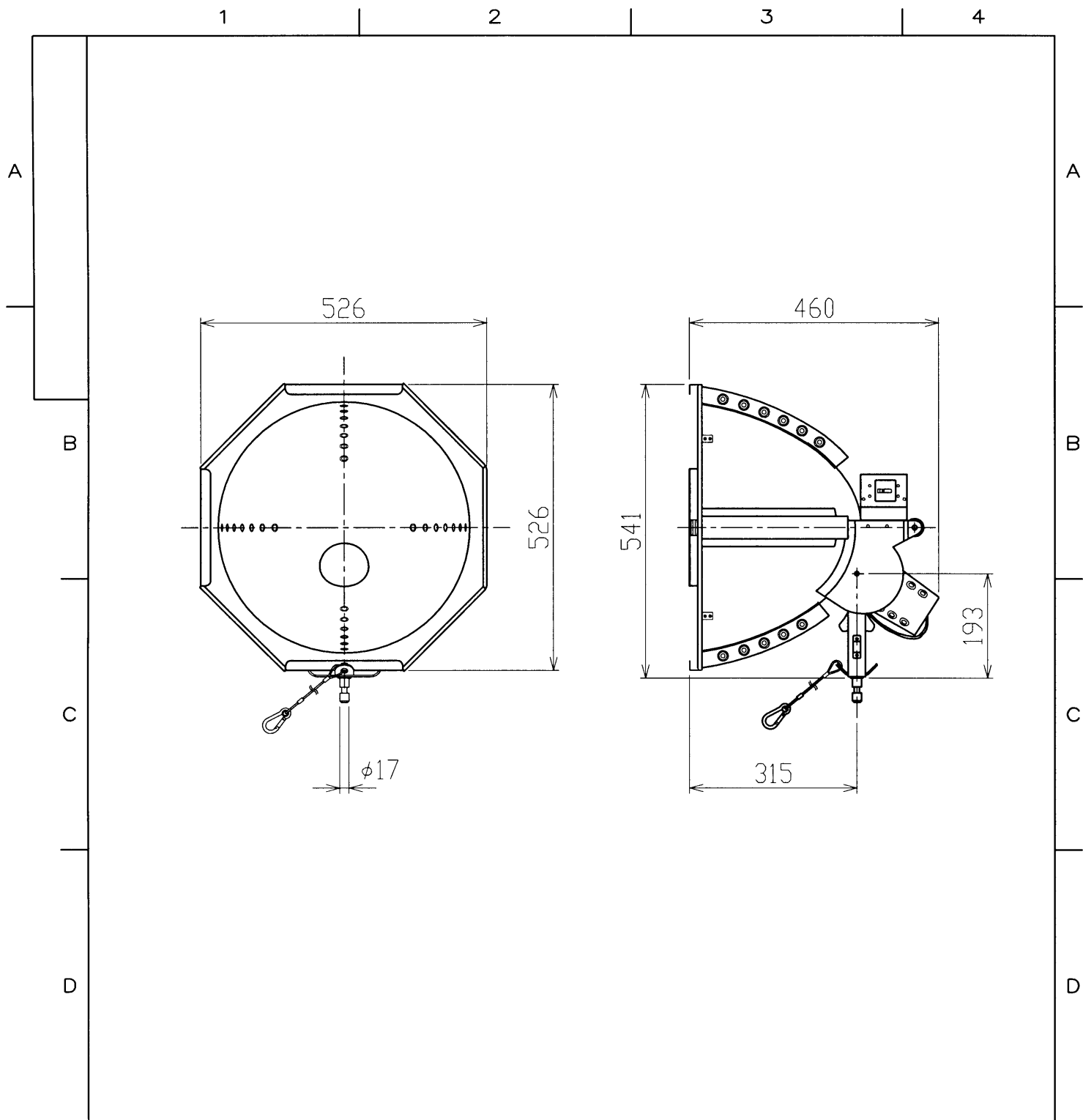


※施工上の注意とご使用上の注意はカタログ・取扱説明書をお読み下さい。



電 球 (別売品)	AL-1KW.FPS.B.H	電源コード	2PNCT 3.5mm ² × 3芯× 5m
	AL-1KW.FPS.C.H	プラグ仕様	AL-C-30P
		質 量	6.0kg
		付 属 品	フィルタホルダ(スチール) 515×525: AL-320-HOLDER
ソケット	E-39	オプション	スイッチボックス: AL-SWITCHBOX320-1S
レ ン ズ			
材 質	アルミニウム合金	落下防止ワイヤ	φ 3× 400
外 装	黒半艶耐熱焼付塗装		
		承認 APPROVED BY	検図 CHECKED BY
		北田	白井
		担当 DRAWN BY	前田美
		第三角法	名称 TITLE
		尺 庫 SCALE 1/10	1kWスクープライト
		単 位 UNITS mm	形名 MODEL AL-1KW-SUKU-PU
		TOSHIBA 東芝ライテック株式会社 TOSHIBA LIGHTING & TECHNOLOGY CORP.	商品コード CODE NO.
修 正 REVISION No.	1		図面番号 DRAWING NO. P-CDA-00010-E23Z7-0004-0