

※施工上の注意とご使用上の注意はカタログ・取扱説明書をお読み下さい。

1 2 3 4

A

A

B

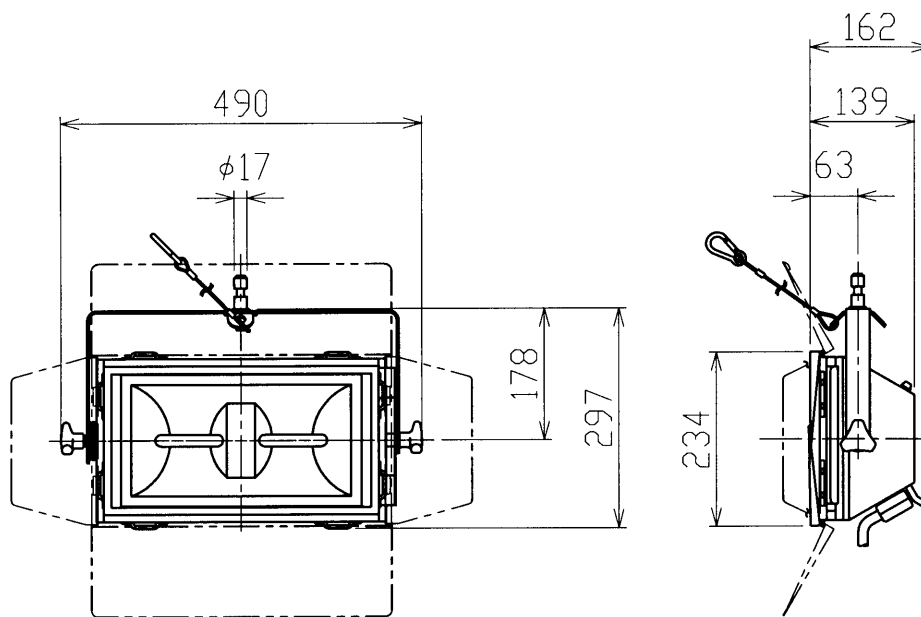
B

C


C

D

D



|              |                                    |         |                                      |
|--------------|------------------------------------|---------|--------------------------------------|
| 電 球<br>(別売品) | AL-J100V-500W,AL-J100V-500WF       | 電源コード   | 内部シリコンCT 2mm <sup>2</sup> ×3芯×1.5m   |
|              | AL-JP100V-500WCL,AL-JP100V-500WCLF | プラグ仕様   | AL-C-30P                             |
|              | AL-JP100V-750WC,AL-JP100V-750WCF   | 質 量     | 5.0kg (バンドア付)                        |
|              | AL-JP100V-750WBF (使用電球本数2本)        | 付 属 品   | バンドア                                 |
| ソケット         | R7S-AⅡ型、R7S-BⅢ型                    |         | 拡散フィルタホルダ(スチール) 374×192: AL-LQB-15-6 |
| レ ン ズ        |                                    | オプション   | 拡散フィルタ: AL-LQB-15-DF                 |
| 材 質          | 薄鋼板                                | 落下防止ワイヤ | φ2.5×400                             |
| 外 装          | 黒2分艶耐熱焼付塗装                         |         |                                      |

|                 |   |               |             |  |                          |
|-----------------|---|---------------|-------------|--|--------------------------|
| F               | 承認 APPROVED BY  | 検図 CHECKED BY | 担当 DRAWN BY | <br>第三角法<br>尺 度 SCALE 1/10<br>単 位 UNITS mm | 名称 TITLE                 |
|                 | 北田  | 白井            | 前田美         |  | クォーツプロードライト              |
| F               | <b>TOSHIBA</b><br><b>東芝ライテック株式会社</b><br>TOSHIBA LIGHTING & TECHNOLOGY CORP. |               |             |  | 形名 MODEL                 |
|                 |   |               |             |  | AL-LQB-15                |
|                 |   |               |             |  | 商品コード CODE NO.           |
| 修正 REVISION No. | 2   |               |             |  | 548 11309                |
|                 |   |               |             |  | 図面番号 DRAWING NO.         |
|                 |   |               |             |  | P-CDA-00010-E2307-0001-0 |

1 2 3 4