

(2006.06.003) 2022.05.003

3

4

5

6

7

8

部番 PART NO.	部 品 名 DESCRIPTION	個数 REQ.	材 質 MATERIAL	摘 要 SPECIFICATION
1	パイプクランプ	1	SS (圧縮鋼材)	黒クロメートめっき
2	ボス	1	SS400 (圧縮鋼材)	黒クロメートめっき
3	ナイロンハンドル	1	ナイロン:PA (ポリアミド樹脂) ネジ部:SS (圧縮鋼材)	クロメートめっき
4	アイボルト	1	SS (圧縮鋼材)	黒クロメートめっき

A

B

C

D

E

F

A

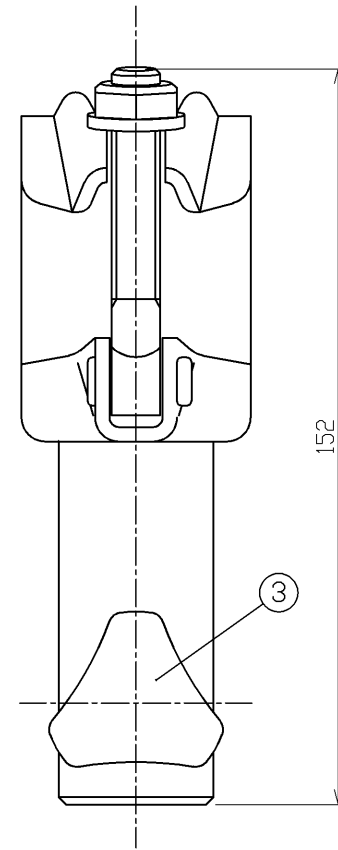
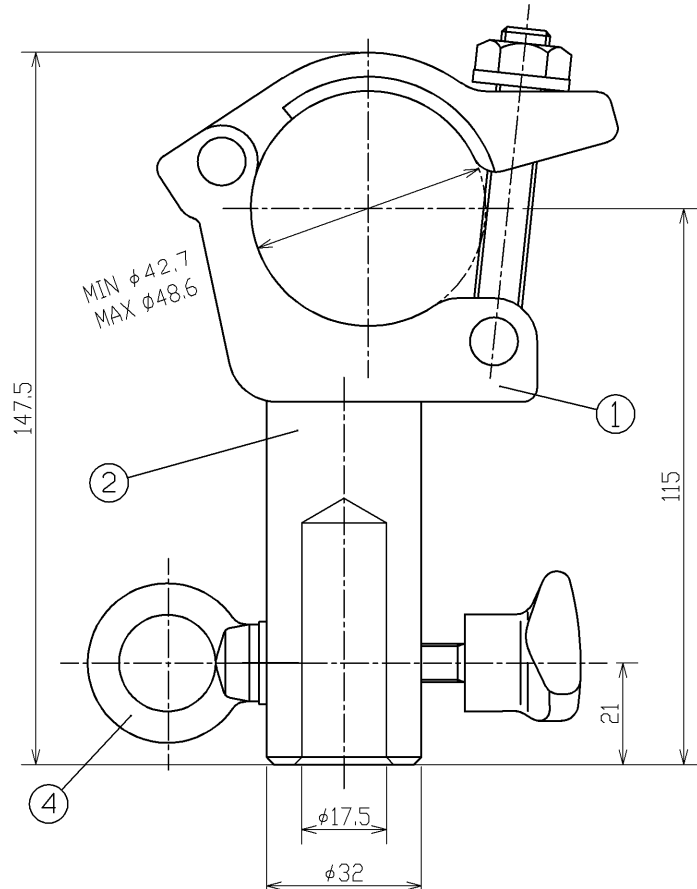
B

C

D

E

F



商品コード	548 22007
質量 (kg)	0,84
許容吊下げ質量 (kg)	35
適合パイプ径 (mm)	φ42,7~φ48,6
適合ダボ径 (mm)	φ17

**△ 警告**

- ・ 演出空間用の取付機材です。演出空間の用途以外には、使用しないでください。一般用の取付機材として使用する製品ではありません。
- ・ 照明器具、照明機材の質量に見合った取付機材を使用してください。取付機材の選定を間違えると落下し、物的損害・けがの原因となります。
- ・ 取付機材の取扱い、取り付け・設置は、取扱説明書に従って正しく確実に行ってください。間違った取扱い、取り付け・設置を行いますと、感電・火災・落下などの原因となります。
- ・ 振動の激しい場所、常時振動がある場所への取り付け・設置は行わないでください。落下し、物的損害・けがの原因となります。

屋内用

承認 APPROVED BY 尾崎	担当 CHARGED BY 中川	名 称 TITLE クランプハンガー (42,7φ用)	
<b>TOSHIBA</b> <b>東芝ライテック株式会社</b> Toshiba Lighting & Technology Corporation		形 名 MODEL NO. AL-427-B-HANGER	尺 度 SCALE 単位 UNITS 1/1 mm
		図面番号 DRAWING NO. AA2022-50453-02	
第三角法 3RD ANGLE PROJECTION		日本国内専用 (Use only In Japan)	

日本国内専用 (Use only In Japan)