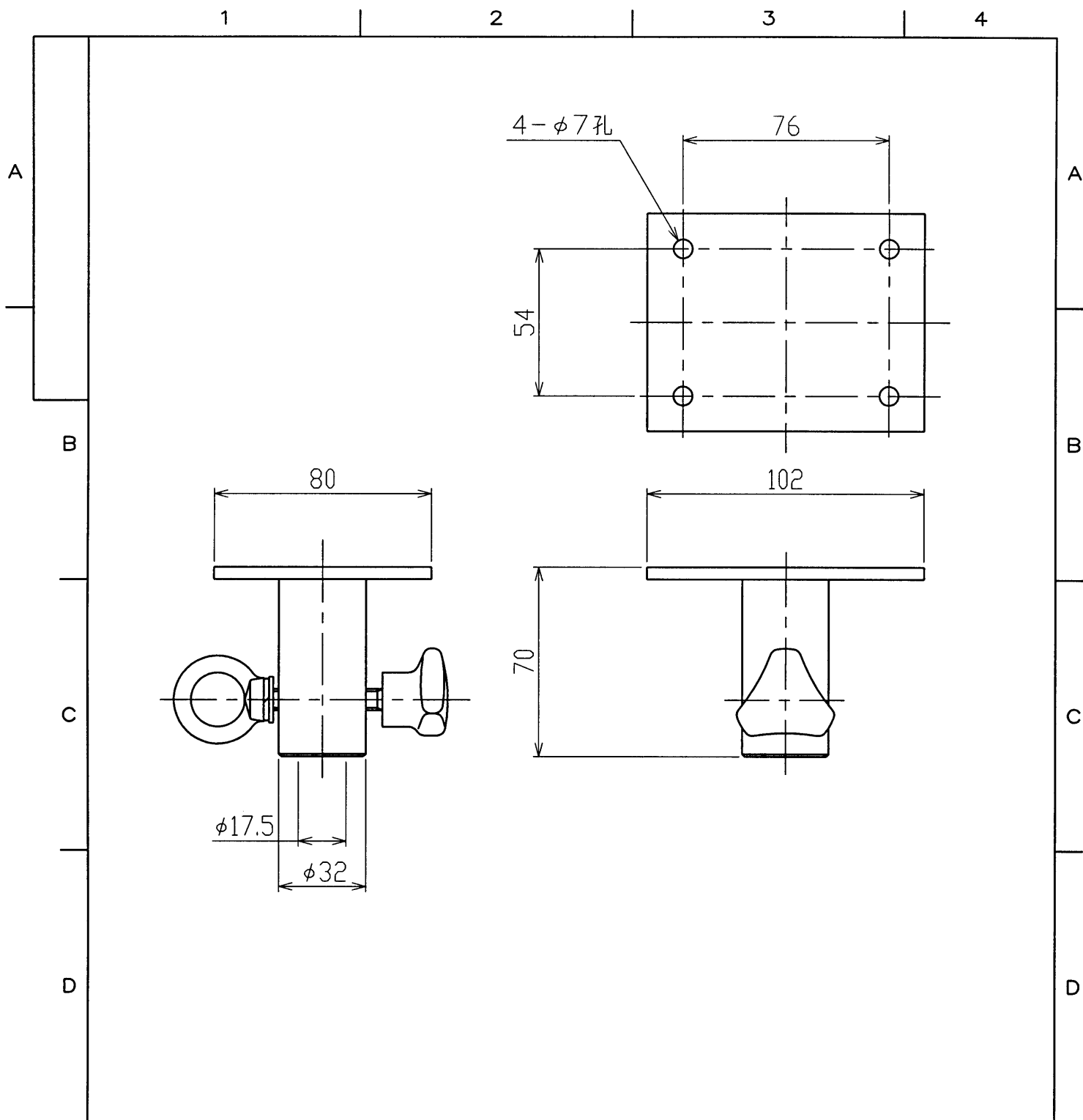


※施工上の注意とご使用上の注意はカタログ・取扱説明書をお読み下さい。



電 球 (別売品)	電源コード	
	プラグ仕様	
	質 量	0.65kg
	付 属 品	
ソケット		
レ ン ズ		
材 質	鋼板、鋼棒	落下防止ワイヤ
外 装	黒メッキ	
修 正 REVISION No.	2	
	TOSHIBA 東芝ライテック株式会社 <small>TOSHIBA LIGHTING & TECHNOLOGY CORP.</small>	
	<small>承認 APPROVED BY</small> 北田 <small>検図 CHECKED BY</small> 白井 <small>担当 DRAWN BY</small> 前田美 <small>第三角法</small> <small>尺 度 SCALE</small> 1/2 <small>単 位 UNITS</small> mm	名称 TITLE 器具吊下金具 ブラック 形名 MODEL AL-RI-21B 商品コード CODE NO. 753 41023 図面番号 DRAWING NO. P-CDA-00043-E2A07-0015-0