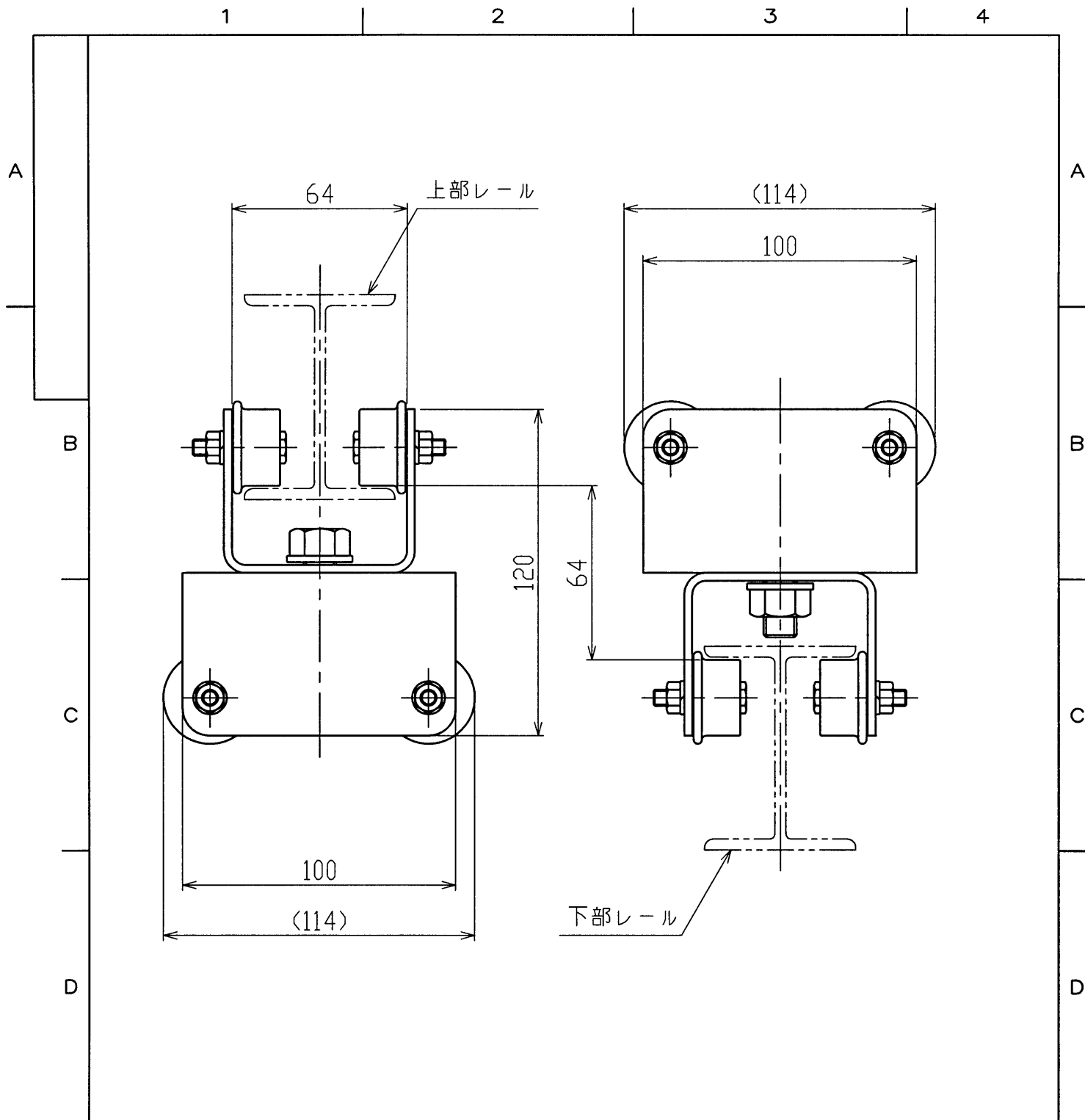


※施工上の注意とご使用上の注意はカタログ・取扱説明書をお読み下さい。



電 球 (別売品)	電源コード				
	プラグ仕様				
	質 量	1.6kg			
	付 属 品				
ソケット					
レンズ					
材 質	鋼板、鋼棒	落下防止ワイヤ			
外 装	黒メッキ				
	承認 APPROVED BY 北 田	検閲 CHECKED BY 白 井	担当 DRAWN BY 前 田 美	第三角法 尺 寸 SCALE 1/2 単 位 UNITS mm	名 称 TITLE レール移動滑車 ブラック
	<b>TOSHIBA</b> <b>東芝ライテック株式会社</b> <small>TOSHIBA LIGHTING &amp; TECHNOLOGY CORP.</small>			形名 MODEL AL-RI-18B	
				商品コード CODE NO. 753 41020	
修 正 REVISION No.	2	図面番号 DRAWING NO. P-CDA-00043-E2A07-0012-0			