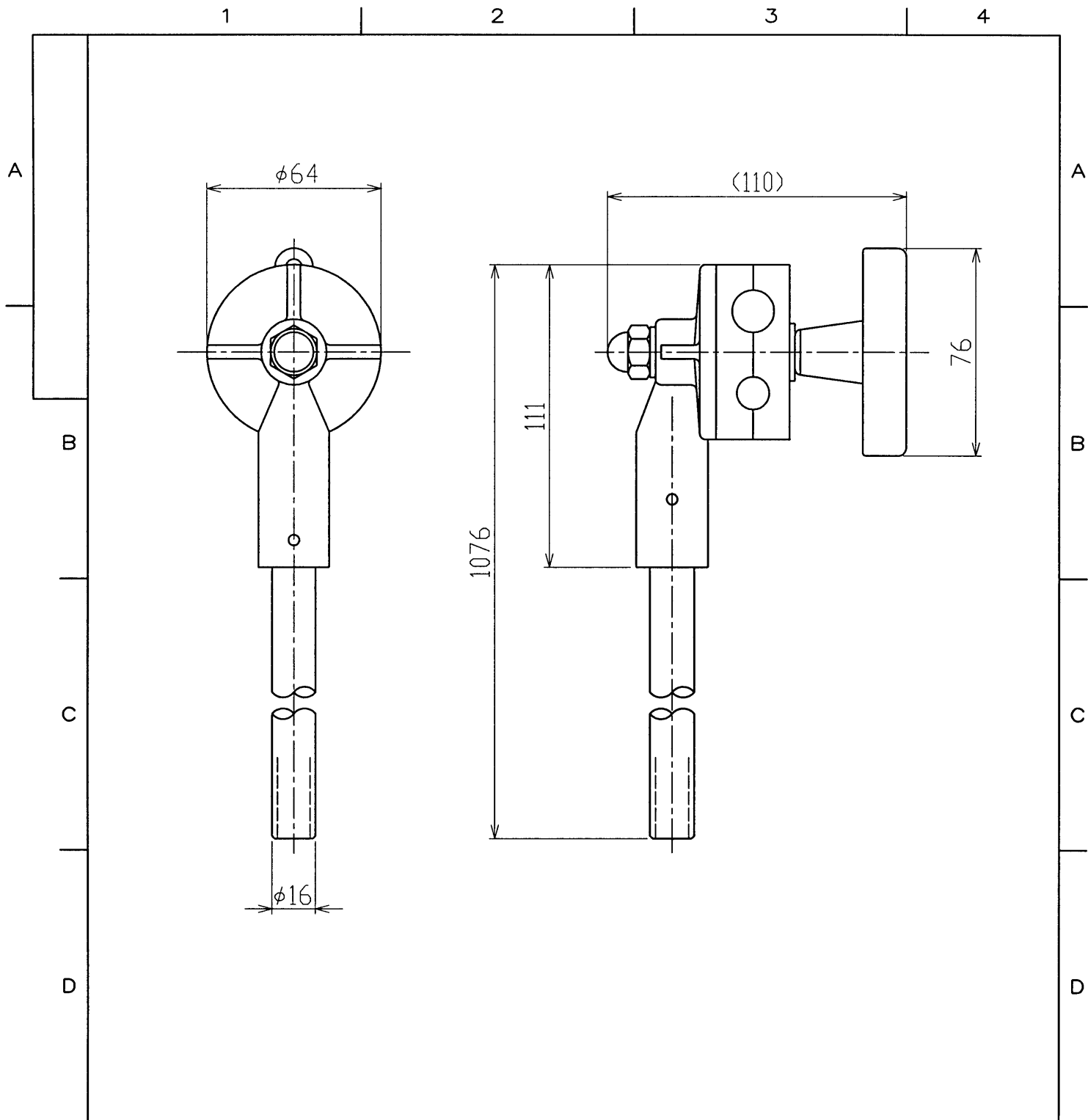


※施工上の注意とご使用上の注意はカタログ・取扱説明書をお読み下さい。



電 球 (別売品)	電源コード				
	プラグ仕様				
	質 量	1.2kg			
	付 属 品				
ソケット					
レ ン ズ					
材 質	アルミニウム合金鋳物、鋼管	落下防止ワイヤ			
外 装	アルミニウム合金鋳物部：塗装なし、鋼管部：亜鉛メッキ				
	承認 APPROVED BY	検閲 CHECKED BY	担当 DRAWN BY	第三角法 ④ 尺 庫 SCALE 1/2 単 位 UNITS mm	名称 TITLE シングルアーム
	北田	白井	前田美		形名 MODEL AL-ARM-2-713
	<b>TOSHIBA</b> <b>東芝ライテック株式会社</b> TOSHIBA LIGHTING & TECHNOLOGY CORP.				商品コード CODE NO. 548 24128
修 正 REVISION No.					2

1

2

3

4