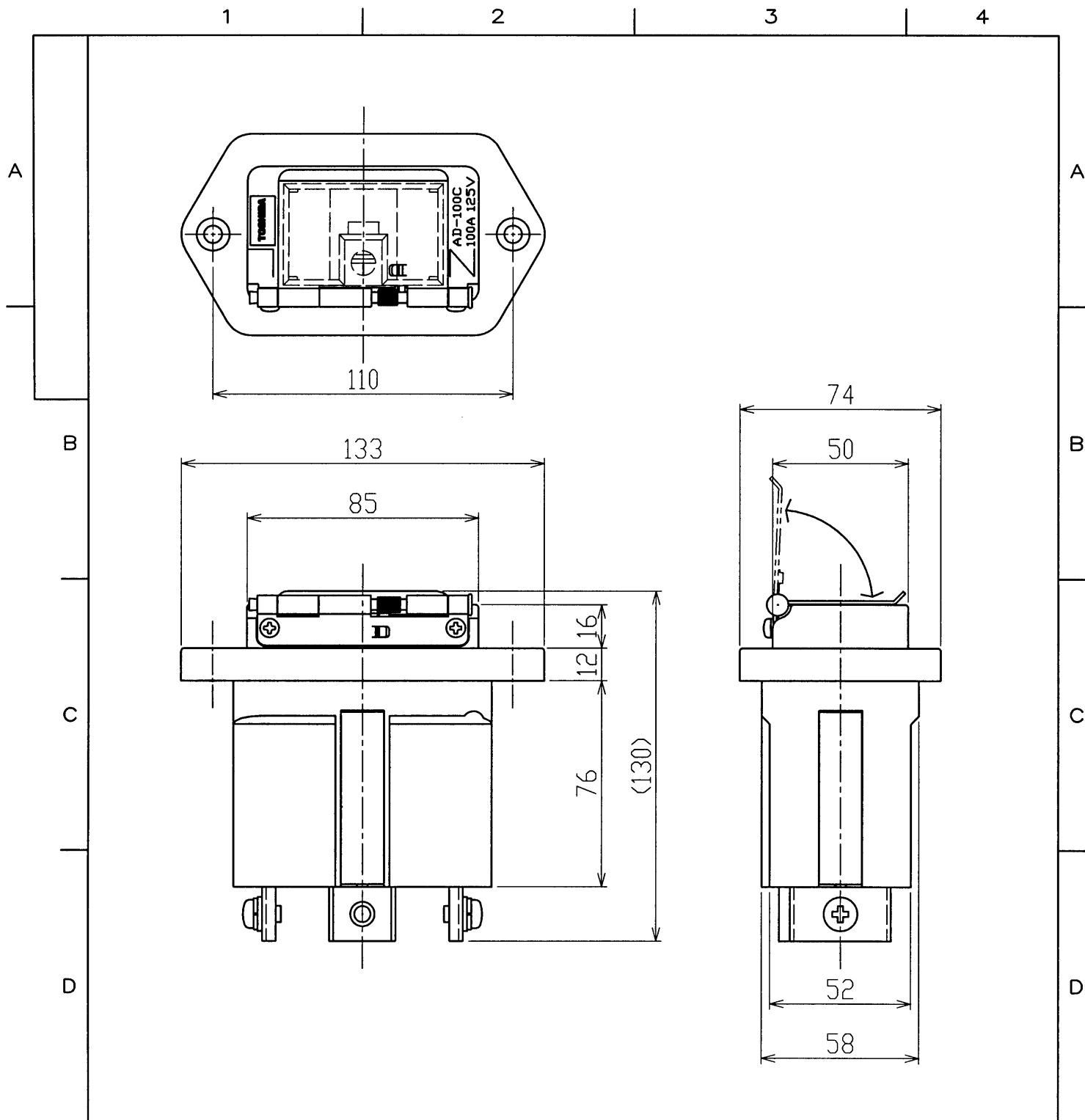


※施工上の注意とご使用上の注意はカタログ・取扱説明書をお読み下さい。



E	電 球 (別売品)		電源コード			
	ソケット		プラグ仕様			
	レ ン ズ		質 量	0.78kg		
	材 質	黒フェノール樹脂	付 属 品	カバー：AL-AD-100B.C-COVER		
F	外 装		落下防止ワイヤ			
		承認 APPROVED BY	検閲 CHECKED BY	担当 DRAWN BY	第三角法 ④	名称 TITLE
		北田	白井	前田美	尺 庫 SCALE 1/2	AD型100A3Pコンセント
		TOSHIBA 東芝ライテック株式会社 <small>TOSHIBA LIGHTING & TECHNOLOGY CORP.</small>			単 位 UNITS mm	形名 MODEL AL-AD-100C
					商品コード CODE NO. 753 22306	
	修 正 REVISION No. 2					図面番号 DRAWING NO. P-CDA-00044-E2B17-0025-0